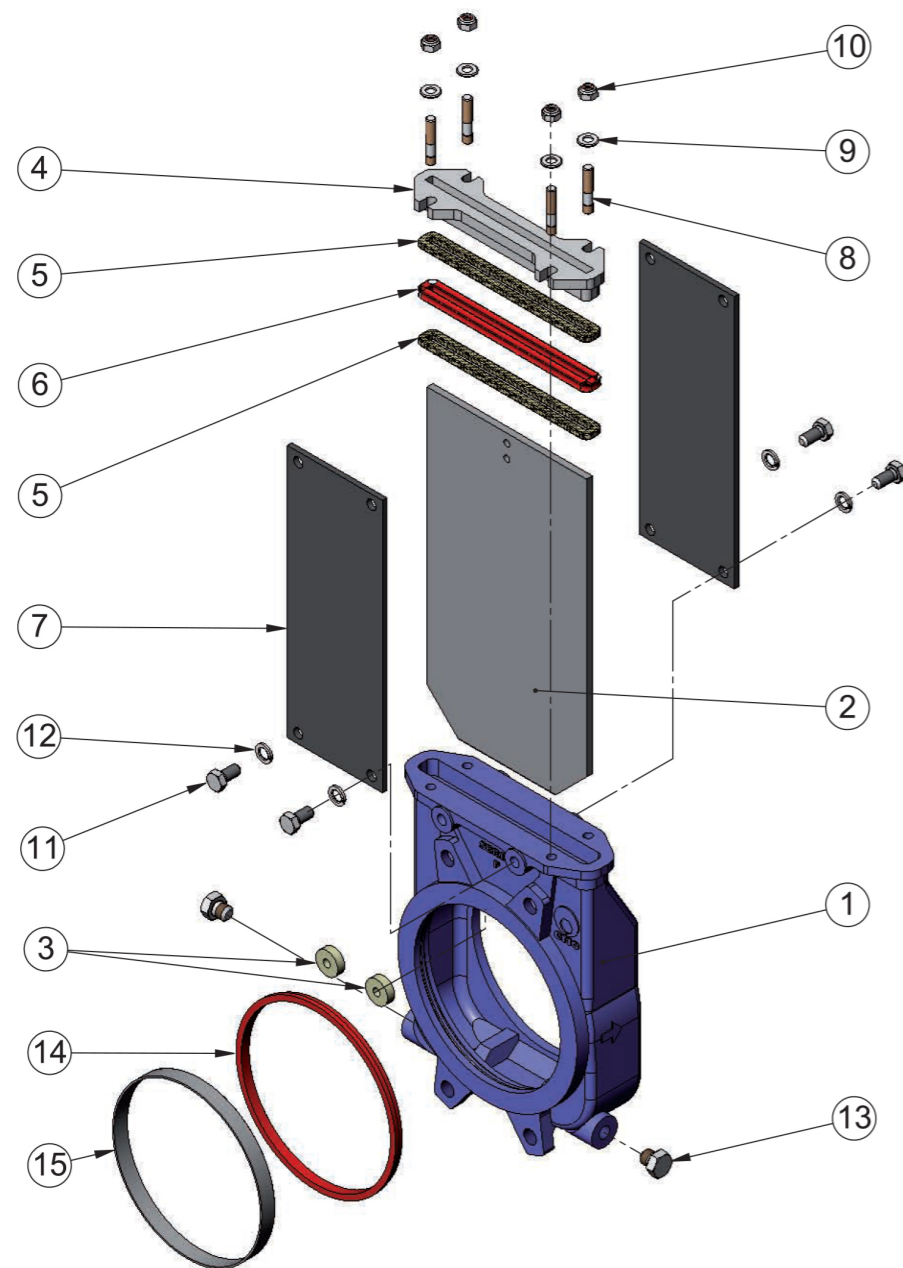


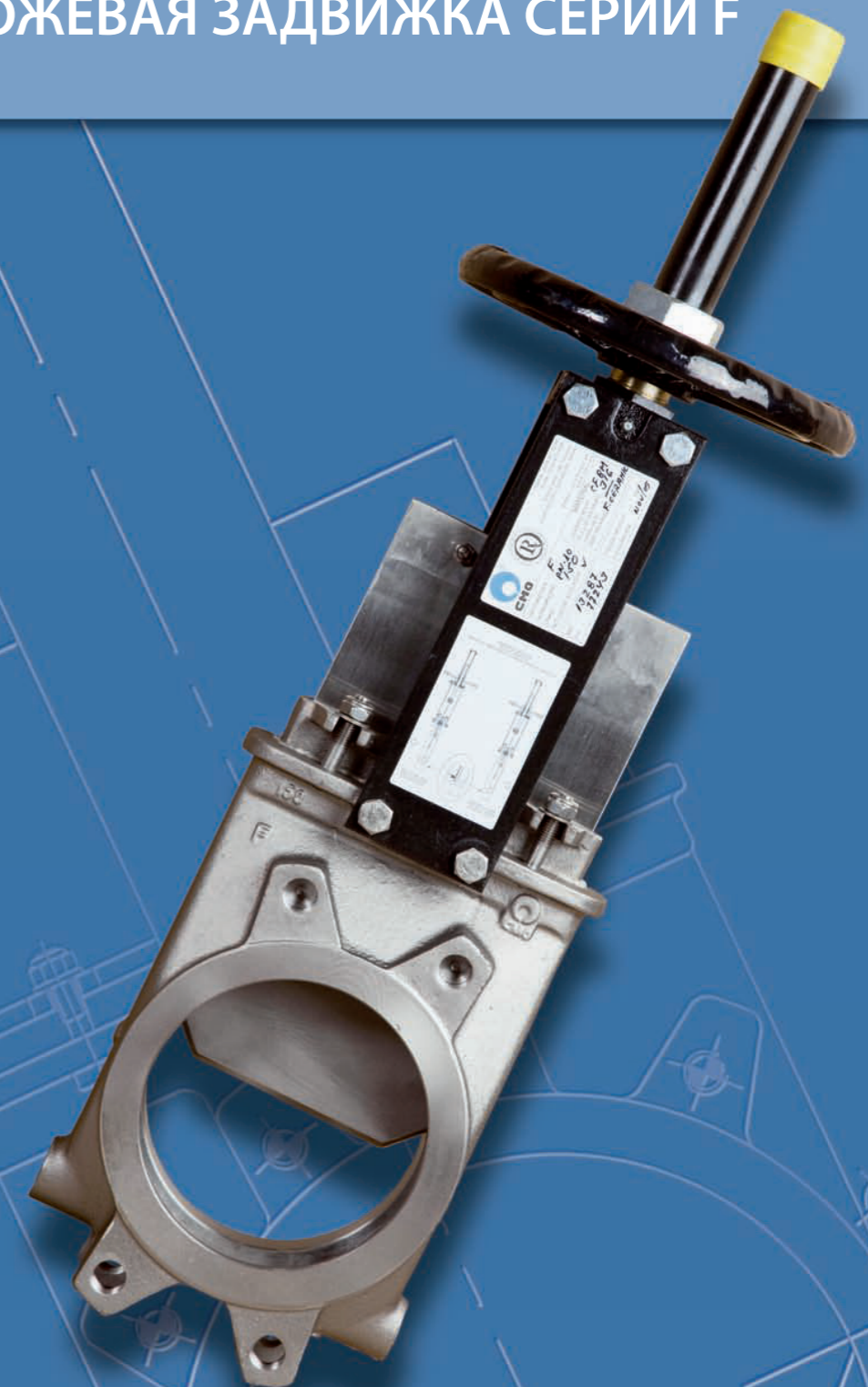
ШИБЕРНО-НОЖЕВАЯ ЗАДВИЖКА СЕРИИ F



Поз.	Описание	GG25	CF8M
1	Корпус	GG25	CF8M
2	Нож	AISI-304	AISI-316
3	Направляющая ножа	RCH 1000	RCH 1000
4	Сальник	GGG 50	CF8M
5	Набивка сальника	SYNT+PTFE	SYNT+PTFE
6	Уплотнительная прокладка	EPDM	EPDM
7	Поддерживающая пластина	S275JR	S275JR
8	Муфта	F-111 Цинк	
9	Втулка	ST Цинк	A-4
10	Самостопооряшая гайка	5.6 Цинк	A-4
11	Болт	5.6 Цинк	A-2
12	Втулка	ST Цинк	A-2
13*	Резьбовая заглушка	A-2	A-4
14*	Седло	EPDM	EPDM
15*	Стопорнок кольцо	AISI-316	AISI-316

* Опции

Примечание: Другие материалы по запросу



Применение:

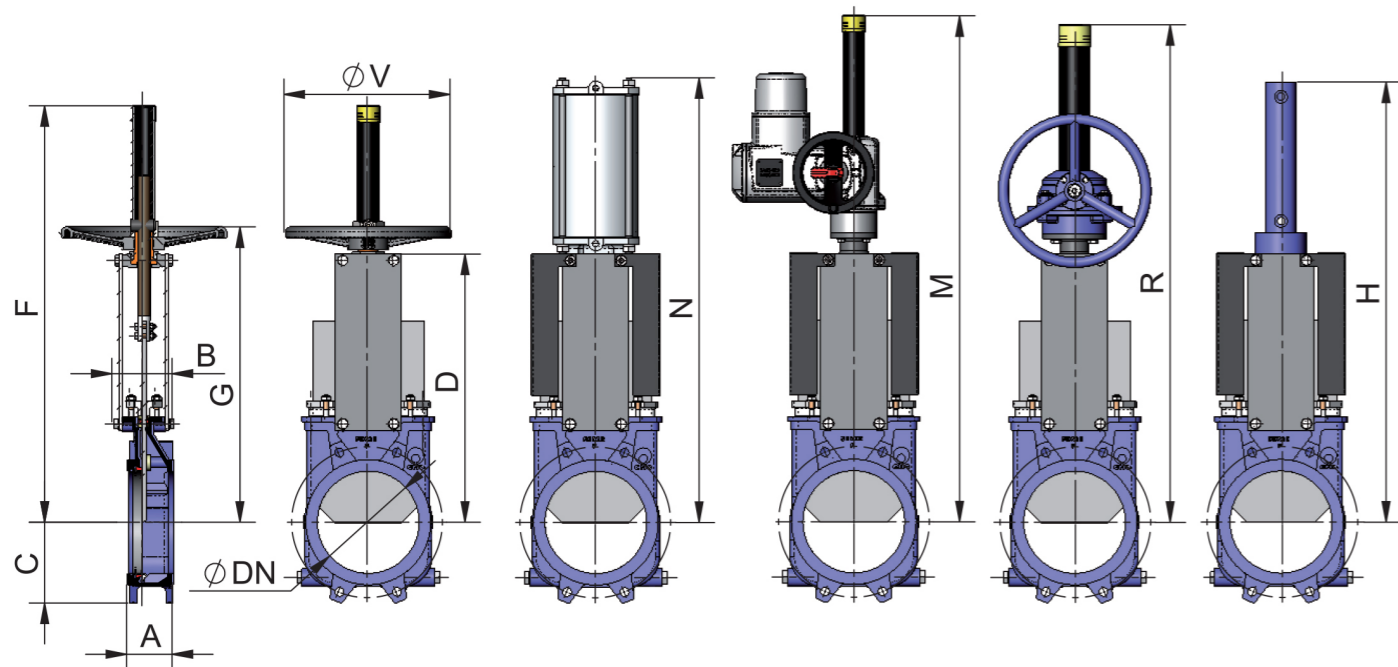
Межфланцевая шиберно-ножевая задвижка
однонаправленного действия для работы
сухими сыпучими веществами.



GESTION DE
LA CALIDAD
CERTIFICADA

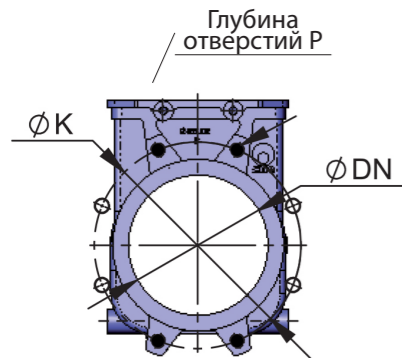
QUALITY
MANAGEMENT
CERTIFIED





Основные размеры											
DN	A	B	C	D	F	G	ØV	N	M	R	H
50	60	91	61	241	410	280	225	413	592	537	457
65	60	91	68	268	437	308	225	455	619	564	499
80	64	91	91	294	463	333	225	496	645	590	560
100	64	91	104	334	503	373	225	559	685	630	620
125	70	101	118	367	586	407	225	630	718	663	683
150	76	101	130	419	638	458	225	711	770	715	755
200	89	118	158	525	816	578	325	871	989	943	927
250	114	118	196	616	1007	669	325	1023	1079	1033	1067
300	114	118	230	704	1095	757	380	1161	1167	1121	122
350	127	290	247	767	1307	876	460	1350	1272	1305	1346
400	140	290	290	865	1405	974	460	1498	1420	1403	1494
450	152	290	304	989	1629	1098	460	1677	1754	1677	1707
500	152	290	340	1101	1741	1210	460	1839	1866	1788	1869
600	178	290	398	1307	2047	1416	460	2145	2072	1995	2175

Примечание: Другие размеры по запросу.
 Завод оставляет за собой право изменять информацию в чертежах без предварительного уведомления заказчика.

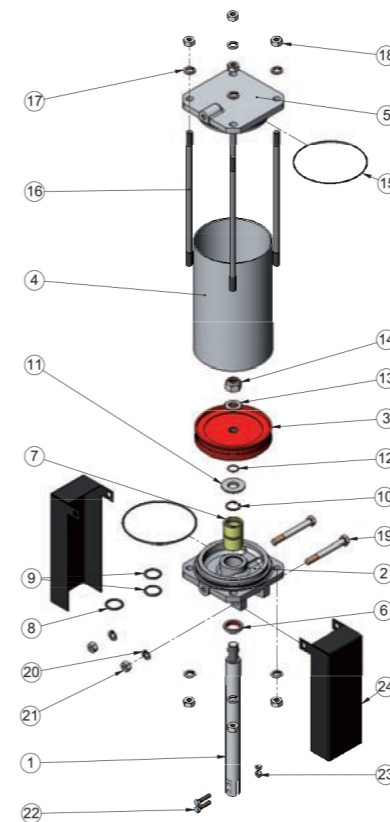


● Резьбовое отверстие
 ○ Сквозное отверстие

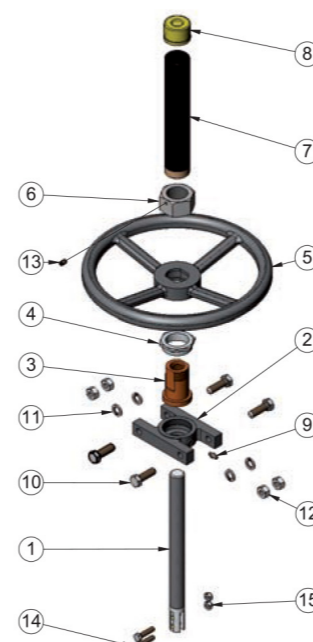
DN	ΔP кг/см ²	Рассверловка фланцев									
		DIN PN-10						R UNC			
		●	○	M Métrico	P	ØK	●	○	P	ØK	
50	3	4	-	M 16	8	125	4	-	5/8"	8	120,6
65	3	4	-	M 16	8	145	4	-	5/8"	8	139,7
80	3	4	4	M 16	10	160	4	-	5/8"	10	152,4
100	3	4	4	M 16	10	180	4	4	5/8"	10	190,5
125	3	4	4	M 16	10	210	4	4	3/4"	10	215,9
150	2,5	4	4	M 20	12	240	4	4	3/4"	12	241,3
200	2	4	4	M 20	10	295	4	4	3/4"	10	298,4
250	1,5	8	4	M 20	12	350	8	4	7/8"	12	361,9
300	1,5	8	4	M 20	12	400	8	4	7/8"	12	431,8
350	1,3	12	4	M 20	21	460	8	4	1"	21	476,2
400	1,3	12	4	M 24	21	515	12	4	1"	21	539,7
450	1	16	4	M 24	21	565	12	4	1 1/8"	21	577,8
500	1	16	4	M 24	21	620	16	4	1 1/8"	21	635
600	1	18	4	M 27	20	725	16	4	1 1/4"	20	749,3

Примечание: Другие размеры по запросу.

ТИПЫ ПРИВОДОВ

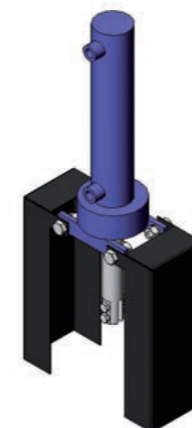


ПНЕВМОПРИВОД		
Поз.	Описание	Материал
1	Шток	AISI-304
2	Дно цилиндра	Алюминий
2	для цилиндра от ДУ 200 мм	GGG 40
3	Поршень	S275JR + EPDM
4	Патрубок цилиндра	Алюминий
5	Крышка цилиндра	Алюминий
5	для цилиндра от ДУ 200 мм	GGG 40
6	Скребок	Нитрил
7	Муфта	Нейлон
8	Внешнее уплотнительное кольцо	Нитрил
9	Внутреннее уплотнительное кольцо	Нитрил
10	Хомут	Сталь
11	Шайба	ST Цинк
12	Уплотнительное кольцо	Нитрил
13	Шайба	ST Цинк
14	Самостопающаяся гайка	5.6 Цинк
15	Уплотнительное кольцо	Нитрил
16	Стяжной стержень	F-114 Цинк
17	Шайба	ST Цинк
18	Гайка	5.6 Цинк
19	Болт	5.6 Цинк
20	Шайба	ST Цинк
21	Гайка	5.6 Цинк
22	Болт	A-2
23	Самостопающаяся гайка	A-2
24	Защитные пластины	S275JR

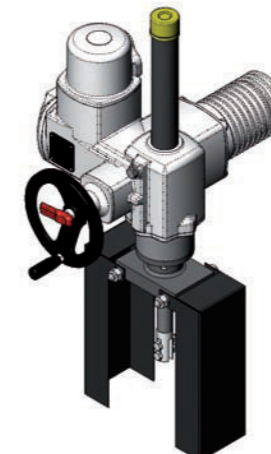


ШТУРВАЛ		
Поз.	Описание	Материал
1	Шток	AISI-303
2	Траверса	GG25
3	Гайка штока	Бронза
4	Муфта	F-111
5	Штурвал	GGG 40
6	Гайка защитного колпака	5.6 Цинк
7	Защитный колпак штока	ST-37
8	Заглушка	HD-500
9	Смазочное устройство	Сталь
10	Болт	5.6 Цинк
11	Шайба	ST Цинк
12	Гайка	5.6 Цинк
13	Фиксирующий винт	Сталь
14	Болт	A-2
15	Самостопающаяся гайка	A-2

Гидроцилиндр



Электропривод



Редуктор

