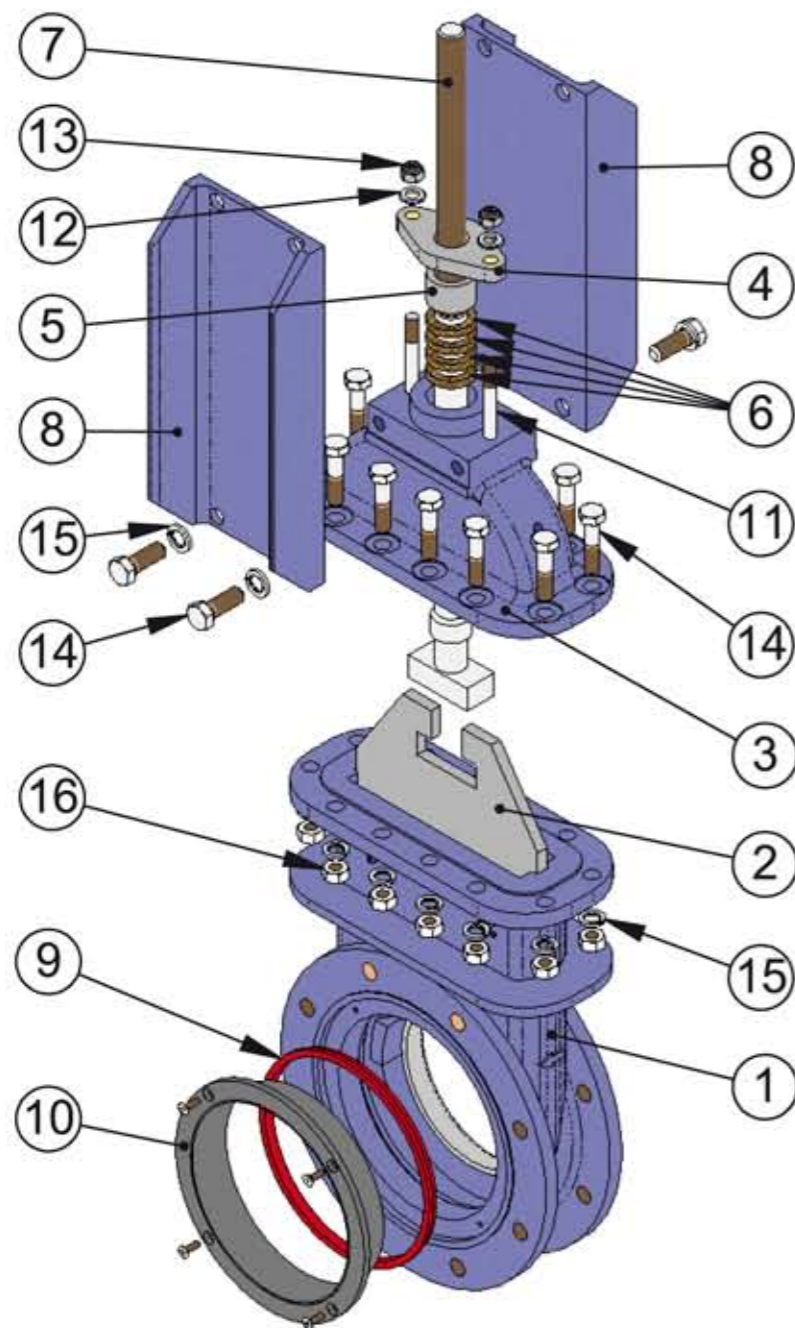


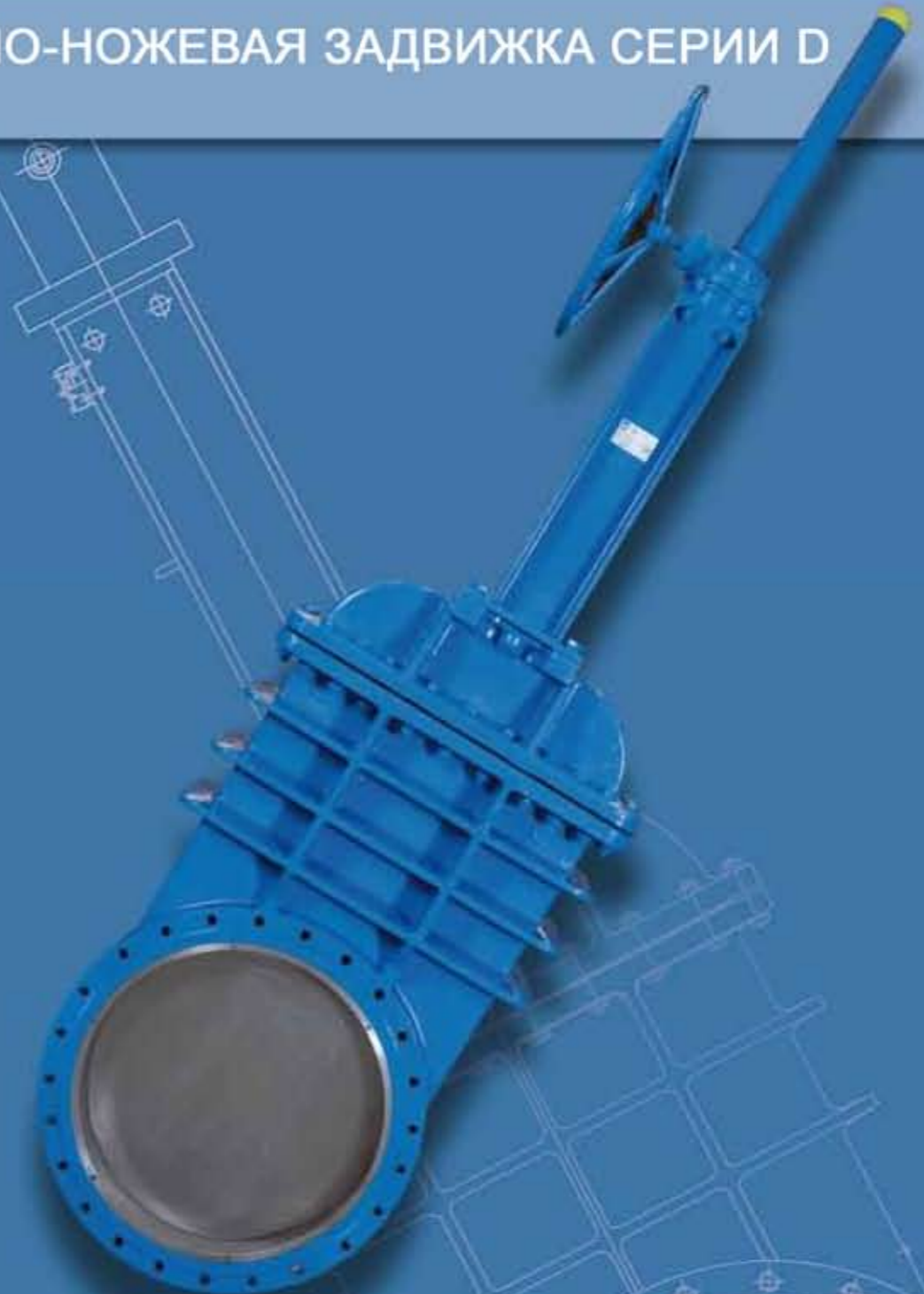
ШИБЕРНО-НОЖЕВАЯ ЗАДВИЖКА СЕРИИ D



№	ОПИСАНИЕ	A216WCB	CF8M
1	Корпус	A216WCB	CF8M
2	Нож	AISI-304	AISI-316
3	Крышка	A216WCB	CF8M
4	Фланец набивки сальника	S275JR	AISI-316
5	Муфта набивки сальника	AISI-304	AISI-316
6	Набивка	SYNT.+ PTFE	SYNT.+ PTFE
7	Шток	AISI-303 + AISI-304	AISI-303 + AISI-304
8	Опорные пластины	S275JR	S275JR
9*	Седловое уплотнение	EPDM	EPDM
10*	Муфта	AISI-316	AISI-316
11	Шпилька	F-111 ZINC	AISI-316
12	Шайба	ST ZINC	A-4
13	Фиксирующая гайка	5.6 ZINC	A-4
14	Болт	5.6 ZINC	A-4
15	Шайба	ST ZINC	A-4
16	Гайка	5.6 ZINC	A-4

* → Опция

Примечание: другие материалы по запросу.



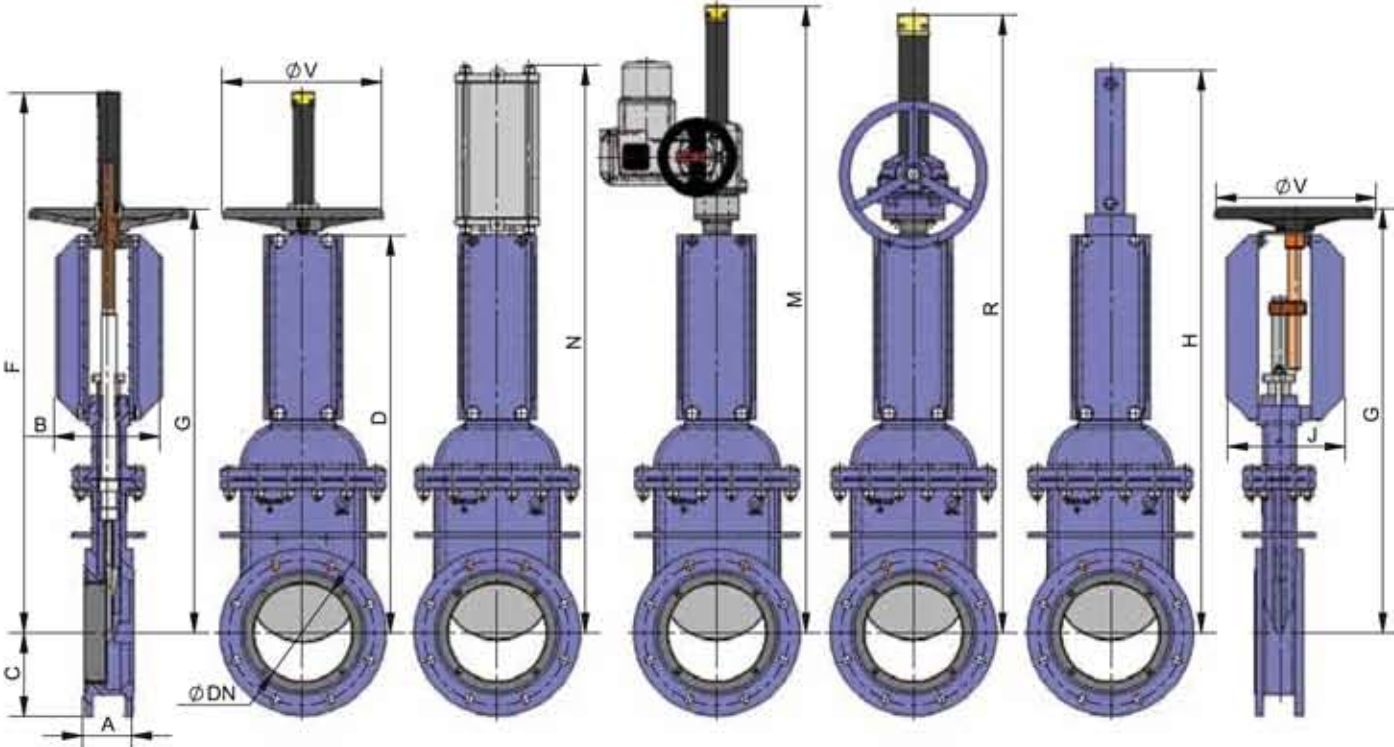
Применение:
могут использоваться для жидкостей содержащие твердые частицы. Основное применение на трубе между фланцами



GESTION DE LA CALIDAD CERTIFICADA
QUALITY MANAGEMENT CERTIFIED



ПРИВОДЫ



РАЗМЕРЫ

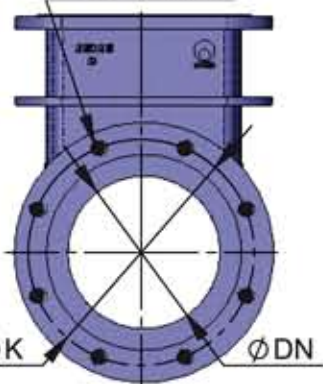
DN	A	B	C	D	F	G	ØV	N	M	R	H	J
50	70	106	83	330	498	369	225	535	642	601	546	124
65	70	106	93	365	534	404	225	582	702	661	597	124
80	70	106	100	401	570	440	225	650	737	697	667	124
100	70	160	110	468	637	507	225	720	792	752	742	151
125	90	180	127	553	772	592	225	824	864	824	844	166
150	90	180	140	619	838	658	225	949	957	917	955	166
200	100	215	170	809	1100	862	325	1167	1273	1227	1210	203
250	114	215	198	907	1300	960	325	1418	1370	1324	1358	203
300	114	215	223	1033	1428	1090	380	1603	1446	1450	1553	203
350	127	290	260	1166	1695	1265	450	1774	1694	1694	1735	350
400	140	290	290	1372	---	---	---	2083	1905	1905	2000	---
450	152	290	308	1472	---	---	---	2184	2160	2160	2190	---
500	152	290	335	1670	---	---	---	2410	2263	2263	2343	---
600	178	290	390	1825	---	---	---	2759	2613	2613	2720	---
700	229	340	448	2210	---	---	---	3144	2930	2930	3108	---
800	241	340	508	2490	---	---	---	3574	3410	3410	3478	---
900	241	340	558	2690	---	---	---	3944	3895	3895	3930	---
1000	300	350	615	2920	---	---	---	---	4052	4052	4220	---
1200	350	520	728	3630	---	---	---	---	5120	5120	5175	---

ПРИМЕЧАНИЕ: большие размеры по запросу

Размеры и чертежи являются ознакомительными. СМО оставляет за собой в любой момент и без предварительного уведомления вносить в них свои изменения

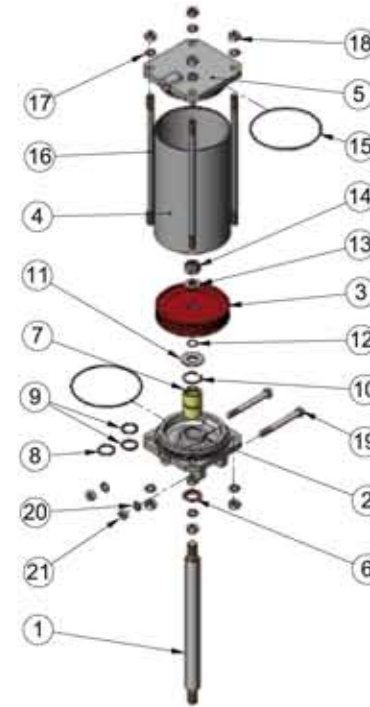
● → резьбовые отверстия

Глубина резьбового соединения P



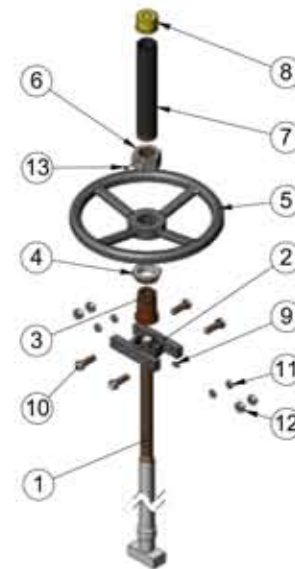
DN	ΔP Kg/Cm ²	РЕЗЬБОВЫЕ СОЕДИНЕНИЯ							
		PN-10				ANSI-150			
		●	M Métrico	P	ØK	●	R UNC	P	ØK
50	10	4	M 16	12	125	4	5/8"	12	120,6
65	10	4	M 16	12	145	4	5/8"	12	139,7
80	10	8	M 16	12	160	4	5/8"	12	152,4
100	10	8	M 16	12	180	8	5/8"	12	190,5
125	10	8	M 16	16	210	8	3/4"	16	215,9
150	10	8	M 20	16	240	8	3/4"	16	241,3
200	10	8	M 20	16	295	8	3/4"	16	298,4
250	10	12	M 20	20	350	12	7/8"	20	361,9
300	10	12	M 20	18	400	12	7/8"	18	431,8
350	10	16	M 20	19	460	12	1"	19	476,2
400	10	16	M 24	22	515	16	1"	22	539,7
450	10	20	M 24	24	565	16	1 1/8"	24	577,8
500	10	20	M 24	24	620	20	1 1/8"	24	635
600	10	20	M 27	30	725	20	1 1/4"	30	749,3
700	10	24	M 27	35	840	24	1 1/4"	35	863,6
800	6	24	M 30	35	950	28	1 1/2"	35	977,9
900	6	28	M 30	35	1050	32	1 1/2"	35	1085,9
1000	6	28	M 33	40	1160	36	1 1/2"	40	1200,2
1200	6	32	M 36	40	1380	44	1 1/2"	40	1422,4

ПРИМЕЧАНИЕ: Большие диаметры по запросу



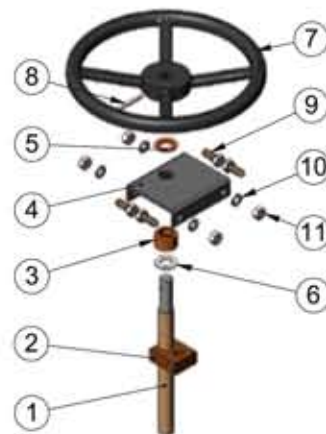
ПНЕВМАТИЧЕСКИЙ		
Поз.	Описание	Материал
1	Шток	AISI-304
2	Крышка цилиндра	ALUMINIUM
3	Цилиндр	GGG 40
4	Поршень	S275JR + EPDM
5	Трубка цилиндра	ALUMINIUM
6	Верхняя крышка цилиндра	ALUMINIUM
7	Скребок	GGG 40
8	Муфта	NITRILE
9	Внешнее уплотнительное кольцо	NYLON
10	Внутреннее уплотнительное кольцо	NITRILE
11	Шайба	STEEL
12	Шайба	ST ZINC
13	Уплотнительное кольцо	NITRILE
14	Шайба	ST ZINC
15	Самофиксирующая гайка	5.6 ZINC
16	Уплотнительное кольцо	NITRILE
17	Шпильки	F-114 ZINC
18	Шайба	ST ZINC
19	Гайка	5.6 ZINC
20	Винт	5.6 ZINC
21	Шайба	ST ZINC
22	Гайка	5.6 ZINC

ГИДРОЦИЛИНДР



ШТУРВАЛ		
Поз.	Описание	Материал
1	Шток	AISI-303 + AISI-304
2	Траверса	GG25
3	Гайка штока	BRONZE
4	Опорная гайка	F-111
5	Штурвал	GGG 40
6	Верхняя гайка штурвала	5.6 ZINC
7	Кожух штурвала	ST-37
8	Колпачок штурвала	HD-500
9	Шплинт	STEEL
10	Винт	5.6 ZINC
11	Шайба	ST ZINC
12	Гайка	5.6 ZINC
13	Регулировочный винт	STEEL

МОТОР



НЕВЫДВИЖНОЙ ШТУРВАЛ		
Поз.	Описание	Материал
1	Шток	AISI-303
2	Гайка штока	BRONZE
3	Муфта	BRONZE
4	Траверса	S275JR
5	Муфта	BRONZE
6	Шайба	ST ZINC
7	Штурвал	GGG 40
8	Шплинт	STEEL
9	Винт	5.6 ZINC
10	Шайба	ST ZINC
11	Гайка	5.6 ZINC

РЕДУКТОР

