

Поз.	Описание	GG25	CF8M
1	Корпус	GG25	CF8M
2	Нож	AISI-304	AISI-316
3	Направляющая ножа	RCH 1000	RCH 1000
4	Сальник	GGG 50	CF8M
5	Набивка сальника	SYNT + PTFE	SYNT + PTFE
6	Уплотнительная прокладка	EPDM	EPDM
7	Поддерживающая пластина	S275JR	S275JR
8	Муфта	F-111 ZINC	AISI-316
9	Втулка	ST ZINC	A-4
10	Самостоятельная гайка	5.6 ZINC	A-4
11	Болт	5.6 ZINC	A-2
12	Гайка	ST ZINC	A-2
13 *	Седло	EPDM	EPDM
14 *	Зажимное кольцо	AISI-316	AISI-316

* → Опция

Примечание: другие материалы по запросу.

Komplekt Service

Официальный представитель СМО в России

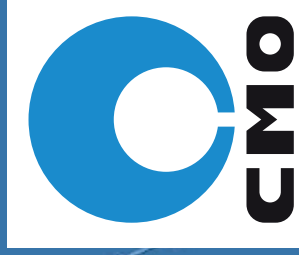
ШИБЕРНО-НОЖЕВАЯ ЗАДВИЖКА СЕРИИ А



Применение:
Межфланцевая шиберно-ножевая задвижка
однонаправленного действия для работы
с жидкостями, содержащими до 5%
взвешенных частиц

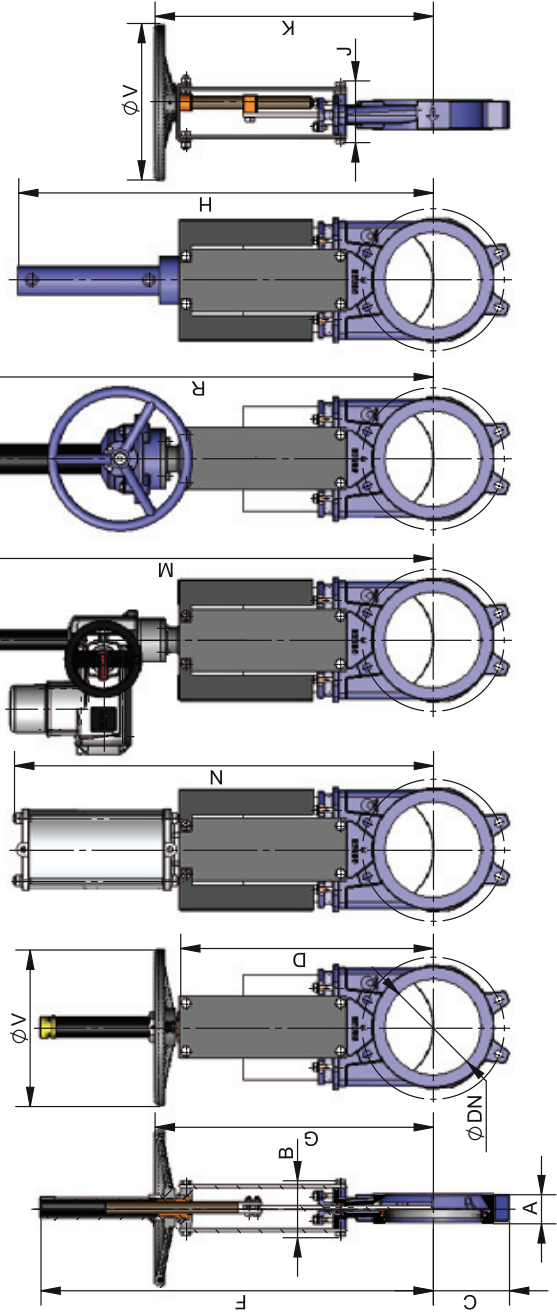


GESTION DE
LA CALIDAD
CERTIFICADA
QUALITY
MANAGEMENT
CERTIFIED

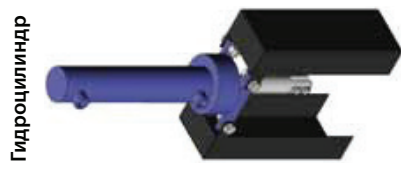




ТИПЫ ПРИВОДОВ



ПНЕВМОПРИВОД		
Поз.	Описание	Материал
1	Шток	AISI-304
2	Дно цилиндра для цилиндра от ДУ 200 мм	Алюминий
3	Поршень S275JR + EPDM	GGG 40
4	Патрубок цилиндра	Алюминий
5	Крышка цилиндра для цилиндра от ДУ 200 мм	Алюминий
6	Скребок	GGG 40
7	Муфта	Нитрил
8	Внешнее уплотнительное кольцо	Нейлон
9	Внутреннее уплотнительное кольцо	Нитрил
10	Хомут	Сталь
11	Шайба	ST Цинк
12	Уплотнительное кольцо	Нитрил
13	Шайба	ST Цинк
14	Самостопорящаяся гайка	5.6 Цинк
15	Уплотнительное кольцо	Нитрил
16	Стяжной стержень	F-114 Цинк
17	Шайба	ST Цинк
18	Гайка	5.6 Цинк
19	Болт	5.6 Цинк
20	Шайба	ST Цинк
21	Гайка	5.6 Цинк
22	Болт	A-2
23	Самостопорящаяся гайка	A-2
24	Защитные пластины	S275JR



Гидроцилиндр

Основные размеры													
DN	A	B	C	D	F	G	ØV	N	M	R	H	J	K
50	40	91	61	241	410	280	225	416	581	540	457	101	277
65	40	91	68	268	437	308	225	456	607	566	500	101	304
80	50	91	91	294	463	333	225	498	632	592	560	101	330
100	50	91	104	334	503	373	225	532	672	632	620	101	370
125	50	101	118	367	566	407	225	636	705	665	683	111	402
150	60	101	130	419	638	458	225	717	757	717	755	111	454
200	60	118	159	525	816	578	325	874	988	942	926	128	578
250	70	118	196	626	1017	679	325	1036	1089	1043	1077	128	679
300	70	118	230	726	1117	779	360	1182	1190	1194	1246	128	779
350	96	290	254	797	1337	906	450	1381	1302	1335	1376	305	860
400	100	290	287	903	1443	1012	450	1530	1458	1441	1532	305	981
450	106	290	304	989	1629	1098	450	1676	1754	1677	1707	305	1067
500	110	290	340	1101	1741	1210	450	1839	1866	1789	1869	305	1179
600	110	290	398	1307	2047	1416	450	2146	2073	2045	2176	305	1386
700	110	320	453	1506	---	---	---	2481	2391	2401	2525	---	---
800	110	320	503	1720	---	---	---	2798	2705	2715	2839	---	---
900	110	320	583	1953	---	---	---	3167	3033	3043	3172	---	---
1000	110	320	613	2137	---	---	---	3451	3328	3351	3496	---	---
1200	150	340	728	2616	---	---	---	4133	4047	4042	4175	---	---

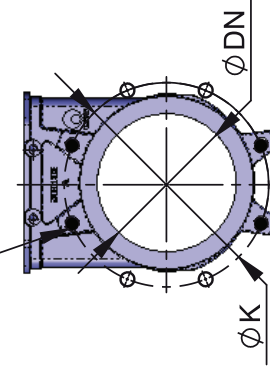
Примечание: Другие размеры по запросу.

Завод оставляет за собой право изменять информацию в чертежах без предварительного уведомления заказчика.

● → Резьбовое отверстие

○ → Сквозное отверстие

глубина отверстий Р



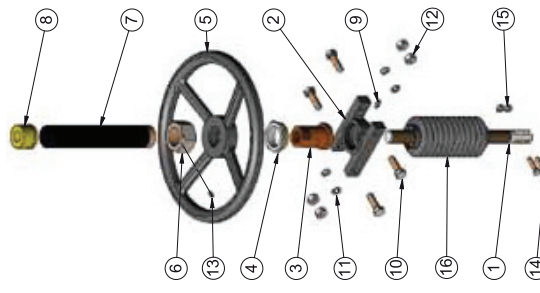
DN	ΔP Kg/Cm ²	Расверловка фланцев											
		PN-10						ASA-150					
●	○	M	Métrico	P	ØK	●	○	R	UNC	P	ØK		
50	10	4	-	M 16	10	125	4	-	5/8"	10	120.6		
65	10	4	-	M 16	10	145	4	-	5/8"	10	139.7		
80	10	4	4	M 16	12	160	4	-	5/8"	12	152.4		
100	10	4	4	M 16	12	180	4	4	5/8"	12	190.5		
125	10	4	4	M 16	12	210	4	4	3/4"	12	215.9		
150	8	4	4	M 20	17	240	4	4	3/4"	17	241.3		
200	7	4	4	M 20	16	295	4	4	3/4"	16	298.4		
250	5	8	4	M 20	19	350	8	4	7/8"	19	361.9		
300	5	8	4	M 20	19	400	8	4	7/8"	19	431.8		
350	4	12	4	M 20	28	460	8	4	1"	28	476.2		
400	4	12	4	M 24	28	515	12	4	1"	28	539.7		
450	3	16	4	M 24	28	565	12	4	1 1/8"	28	577.8		
500	3	16	4	M 24	34	620	16	4	1 1/8"	34	635		
600	3	16	4	M 27	26	725	16	4	1 1/4"	26	749.3		
700	3	20	4	M 27	25	840	20	4	1 1/4"	25	863.6		
800	3	20	4	M 30	22	950	24	4	1 1/2"	22	977.9		
900	3	24	4	M 30	21	1050	28	4	1 1/2"	21	1085.9		
1000	3	24	4	M 33	21	1160	32	4	1 1/2"	21	1200.2		
1200	3	28	4	M 36	30	1380	40	4	1 1/2"	30	1422.4		

Примечание: Другие размеры по запросу.



Электропривод

ШТУРВАЛ		Материал
1	Шток	AISI-303
2	Траверса	GG25
3	Гайка штока	Бронза
4	Муфта	F-111
5	Штурвал	GG 40
6	Гайка защитного колпачка	5.6 Цинк
7	Защитный колпачок штока	ST-37
8	Заглушка	HD-500
9	Смазочное устройство	Сталь
10	Болт	5.6 Цинк
11	Шайба	ST Цинк
12	Гайка	5.6 Цинк
13	Фиксирующий винт	Сталь
14	Болт	A-2
15	Самостопорящаяся гайка	A-2
16*	Защитный кожух для штока	Натуральный каучук



Редуктор

РЕДУКТОР		Материал
1	Шток	AISI-303
2	Гайка штока	Бронза
3	Муфта	Бронза
4	Траверса	S275JR
5	Муфта	ST ZINC
6	Шайба	GGG 40
7	Штурвал	Сталь
8	Болт	5.6 Цинк
9	Болт	ST Цинк
10	Шайба	5.6 Цинк
11	Гайка	5.6 Цинк
12	Шайба	A-2
13	Болт	A-2

