

# Стеновой затвор серии МС

## Основные конструктивные особенности:

- Щитовой затвор для чистых жидкостей или жидкостей с концентрацией взвешенных частиц.
- Щитовой затвор серии МС имеет квадратное или прямоугольное сечение.
- Возможно изготовление однонаправленного или двунаправленного варианта щитового затвора.
- Возможно использование различных материалов уплотнений.
- Щитовой затвор предназначен для установки на стену с помощью анкерных или химических креплений.

## Основные области применения

Данный затвор предназначен для установки на стену и перекрывает поток, проходящий через отверстие в стене.

Отверстие может быть прямоугольным, квадратным или круглым.

Затвор имеет уплотнения с 4-х сторон.

Если необходим щитовой затвор с круглым сечением проходного отверстия, то рекомендуется ознакомиться с серией MR.

Щитовой затвор серии МС предназначен для чистых жидкостей или жидкостей с концентрацией взвешенных частиц.

Затвор предназначен для применения в таких областях, как:

- предприятия водоподготовки;
- системы орошения;
- гидроэлектростанции;
- трубопроводы.

## Размеры

От 150 x 150 до 3000 x 3000 (по индивидуальному заказу размеры могут быть увеличены). За более подробной информацией о размерах заслонок обращайтесь в СМО.

## Рабочее давление

Максимальное рабочее давление устанавливается в зависимости от потребностей клиента и конкретного проекта. Конструкция затвора зависит от конкретных условий работы в месте предполагаемой установки.

## Строительные работы

Стандартные стеновые затворы серии МС СМО предназначены для установки на стену с помощью анкерных или химических креплений. Отверстия в стене высверливаются в соответствии с размерами отверстий и их расположения в корпусе.

## Герметичность

Герметичность затворов МС соответствует требованиям норматива DIN 19569, класс 5 утечки.

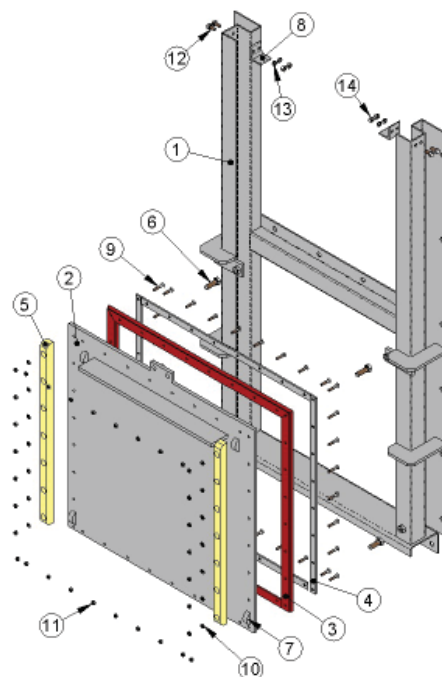
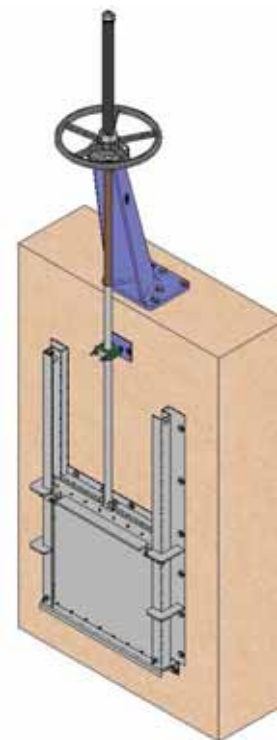
## Досье качества

Герметичность седлового уплотнения измеряется приборами.

Возможно получение сертификатов материалов и сертификатов испытаний.

## Список стандартных компонентов

Компонент	S275JR	AISI304	AISI316
1. Корпус	S275JR	AISI304	AISI316
2. Нож	S275JR	AISI304	AISI316
3. Уплотнение	ЭПДМ	ЭПДМ	ЭПДМ
4. Фланцевое уплотнение	AISI304	AISI304	AISI316
5. Направляющая ножа	HD-500	HD-500	HD-500
6. Клин	A2	A2	A4
7. Контрклин	AISI316	AISI316	AISI316
8. Концевой стопор	S275JR	AISI304	AISI316
9. Потайной болт	A2	A2	A4
10. Кольцо	A2	A2	A4
11. Самоконтрящаяся гайка	A2	A2	A4
12. Болт	Цинк 5.6	A2	A4
13. Шайба	Цинк 5.6	A2	A4
14. Гайка	Цинк 5.6	A2	A4



## Описание конструктивных элементов

Стеновые затворы МС предназначены для работы с жидкостями. Главными элементами затворов МС являются: корпус (каркас), внутри которого находится нож (затвор), перемещающийся в направлении вверх-вниз, и система 4-стороннего уплотнения, позволяющая избежать утечки жидкости. В верхней части корпуса болтами крепятся стопоры (только для ручного привода).

Стандартные затворы МС СМО предназначены для установки на стену с помощью анкерных или химических креплений. Внутренние размеры проходного отверстия в корпусе должны совпадать с размерами отверстия в стене, чтобы не создавались препятствия потоку, а полностью открытый затвор обеспечивал полный и непрерывный проход потока среды без скопления отложений.

Колпак, защищающий шток, монтируется независимо от системы фиксации маховика, поэтому его можно снять без снятия маховика. Это позволяет легко осуществлять техническое обслуживание задвижки, например, смазку штока и пр.

Шток шиберной ножевой задвижки СМО изготовлен из нержавеющей стали 18/8. Это важное преимущество по отношению к другим сплавам, поскольку некоторые производители используют сталь с 13% содержанием хрома, что приводит к быстрой коррозии металла.

Маховик шиберной ножевой задвижки изготовлен из чугуна с шаровидным графитом GGG50. Некоторые производители используют обычный литейный чугун, такой маховик часто ломается при большом крутящем моменте направленного усилия или при ударе.

Траверса ручного управления имеет компактную конструкцию с защищенной бронзовой гайкой, которая помещается в закрытом корпусе, заполненном смазкой. Это дает возможность управления задвижкой при помощи ключа, без использования маховика (конструкции других производителей не предоставляют такой возможности).

Верхняя и нижняя крышки пневматического привода изготовлены из чугуна с шаровидным графитом GGG40, что повышает их ударопрочность. Это существенный фактор для пневмоцилиндров данного типа.

Пневмоцилиндр имеет стандартные уплотнительные прокладки, которые продаются повсеместно. Поэтому для их приобретения нет необходимости каждый раз обращаться непосредственно в СМО.

### Корпус

Щитовой затвор серии МС имеет механически обработанный цельный сварной корпус (каркас), который изготовлен из фигурного профиля, препятствующего деформациям, и, повышающего прочность изделия. Боковые профили имеют пазы по всей длине (для направления ножа), образованные изгибами металла (без сварки), это гарантирует отсутствие утечек рабочей среды через корпус.

Высота корпуса превышает высоту ножа как минимум вдвое, что позволяет удерживать нож при полностью открытом затворе. В верхней части корпуса находятся концевые стопоры (для ручного привода), ограничивающие продольное перемещение ножа.

Стандартный корпус предназначен для установки на стену с помощью анкерных или химических креплений, поэтому отпадает необходимость в установочных канавках. Поскольку корпус конструируется в зависимости от размеров отверстия в стене, в этом случае никакие выступы в корпусе затвора не препятствуют прохождению потока. Но если отверстие в стене находится на уровне дна, существует возможность установки затвора бетонированием основания, либо при помощи анкерных или химических креплений. Следует иметь в виду, что в последнем случае проход канала несколько уменьшается.

Возможна квадратная или прямоугольная конструкция корпуса.

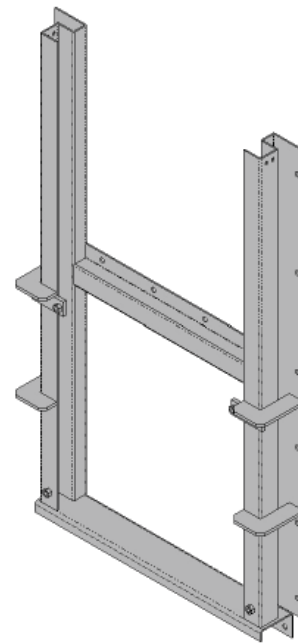
Материалом корпуса обычно служит нержавеющая сталь AISI304 или AISI316, а также углеродистая сталь S275JR. При изготовлении по индивидуальным заказам могут использоваться и другие материалы, такие как AISI316Ti, Duplex, 254SMO, UranusB6, алюминий и т. д. Затворы из углеродистой стали обычно имеют эпоксидное антикоррозийное покрытие толщиной 80 микрон (цвет RAL 5015), но возможны и другие типы антикоррозийного покрытия.

### Нож

Нож обычно изготавливается из того же материала, что и корпус, но по индивидуальному заказу нож может быть изготовлен из других материалов или сочетаний материалов. В зависимости от размеров затвора к ножу могут привариваться различные элементы жесткости для увеличения прочности конструкции. В верхней части ножа крепится шток, продольное перемещение которого закрывает или открывает затвор. На ноже устанавливается четырехстороннее уплотнение, закрепленное при помощи фланцев из нержавеющей стали.

### Седло (герметичное)

Стандартные уплотнения для затворов подобного типа – это четыре гладкие резиновые полосы, крепящиеся к ножу при помощи фланцев из нержавеющей стали. Герметичность соответствует требованиям норматива DIN 19569, класс 5 утечки. В зависимости



Корпус

от условий эксплуатации возможны следующие варианты:

**Однонаправленный (предпочтительный вариант установки).** (Рис.1) В этом варианте давление потока прижимает затвор к стене. В таких затворах используются уплотнения типа «нотный знак».

**Однонаправленный (менее предпочтительный вариант установки).** (Рис. 2). В этом варианте давление потока стремится отжать затвор от стены. Конструкция данного затвора идентична конструкции двунаправленного затвора. В таких затворах используются уплотнения типа «двойной пик».

**Двунаправленный.** (Рис. 3). Затворы данного типа используются при переменном направлении потока, который либо прижимает затвор к стене, либо отжимает его от стены. Конструкция данного затвора идентична конструкции однонаправленного затвора с менее предпочтительным вариантом установки. В таких затворах используются уплотнения типа «двойной пик».

Хотя стандартным материалом герметичного уплотнения является ЭПДМ, в зависимости от условий эксплуатации затвора (рабочая температура, тип жидкости и пр.) могут использоваться и другие материалы.

**Материалы герметичного соединения**

**ЭПДМ.** Рекомендуется для температур не выше 90 °С, обеспечивает 100-процентную герметичность. Области применения: вода и кислоты.

**НИТРИЛ.** Используется для жидкостей, содержащих жиры и масла, при температурах не выше 90 °С. Обеспечивает 100-процентную герметичность.

**ВИТОН.** Используется для коррозионно-активных жидкостей при высоких температурах: до 190 °С в рабочем режиме и до 210 °С при кратковременных нагрузках. Обеспечивает 100-процентную герметичность.

**СИЛИКОН.** Используется преимущественно в пищевой и фармацевтической промышленности при температурах не выше 200 °С. Обеспечивает 100-процентную герметичность.

**ПТФЭ.** Используется для коррозионно-активных жидкостей с РН от 2 до 12. Не обеспечивает 100-процентную герметичность. Расчетная утечка: 0,5 % потока. Используется для коррозионно-активных жидкостей при высоких температурах: до 190 °С в рабочем режиме и до 210 °С при кратковременных нагрузках. Обеспечивает 100-процентную герметичность.

**НАТУРАЛЬНЫЙ КАУЧУК.** Может использоваться в различных приложениях при температурах от -25 °С до 90 °С для абразивных продуктов, и обеспечивает герметичность в пределах нормы. Области применения: жидкости общего типа.

**Седло/Покладки**

Материал	Т макс., °С	Области применения
ЭПДМ (E)	90	Вода, кислоты, синтетические масла
Нитрил (N)	90	Углеводороды, масла и смазочные материалы
Витон (V)	200	Углеводороды и растворители
Силикон (S)	200	Пищевые продукты
ПТФЭ (T)	250	Сопrotивляемость коррозии
Натуральный каучук	90	Абразивные продукты

**Шток**

Шток шиберно-ножевых задвижек СМО изготавливается из нержавеющей стали 18/8. Это обеспечивает его высокую прочность и отличную коррозионную стойкость.

Конструкция задвижки предусматривает как выдвигной, так и невыдвигной шток. Конструкция с выдвигным штоком имеет защитный колпак.

**Приводы**

Затворы серии МС возможно укомплектовать приводами разного типа. Важным преимуществом приводов СМО является их полная взаимозаменяемость. Данная конструкция позволяет клиенту самостоятельно менять привод, и для этого не требуется никаких специальных монтажных приспособлений. В зависимости от выбранного привода могут варьироваться общие размеры затвора.

Разработаны различные системы удлинения штока, обеспечивающие управление задвижками на расстоянии и отвечающие всем требованиям клиента.

При необходимости минимизировать высоту затвора можно установить траверсу в верхней части корпуса в месте расположения привода. Данная траверса также ограничивает продольное смещение ножа.

И напротив, если необходимо разместить привод на значительном расстоянии от места расположения затвора, есть возможность удлинения штока (стержня) и установить привод на управляющей колонне или на опорном угольнике. В этом случае корпус имеет систему стопоров, ограничивающих продольное смещение ножа (только для ручных приводов).

В обоих случаях при включении привода приводится в движение шток, который в свою очередь приводит в движение нож, производя открытие или закрытие затвора.

Предварительно рекомендуется получить консультацию наших технических специ-

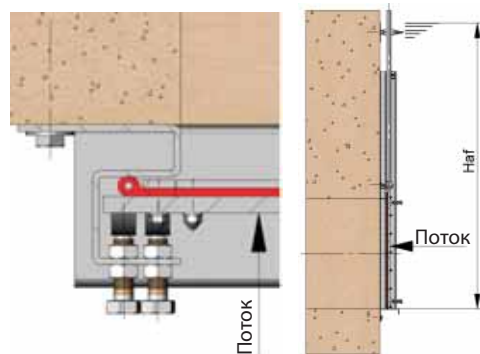


Рис. 1

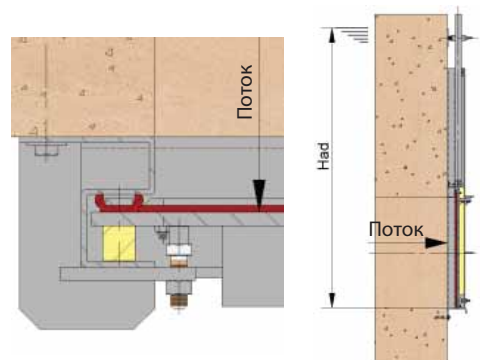


Рис. 2

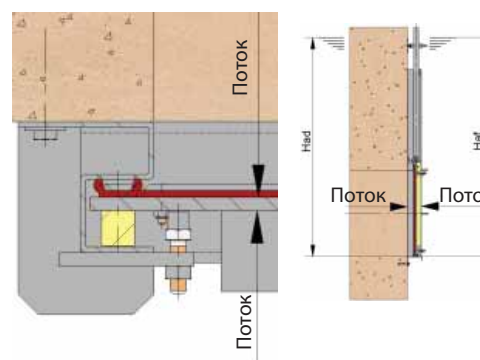


Рис. 3



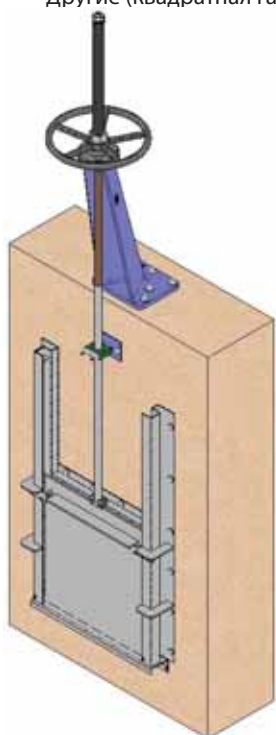
алистов.

**Ручные:**

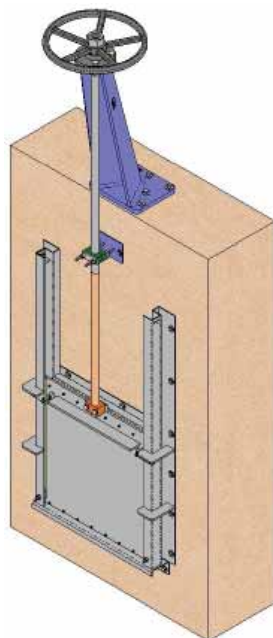
- Маховик с выдвигным штоком
- Маховик с невыдвигным штоком
- Маховик с цепью
- Рычаг
- Редуктор
- Другие (квадратная гайка и т.д.)

**Автоматические:**

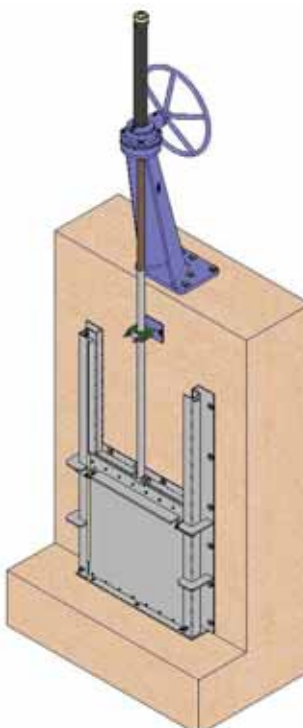
- Электрический привод
- Пневмоцилиндр
- Гидроцилиндр



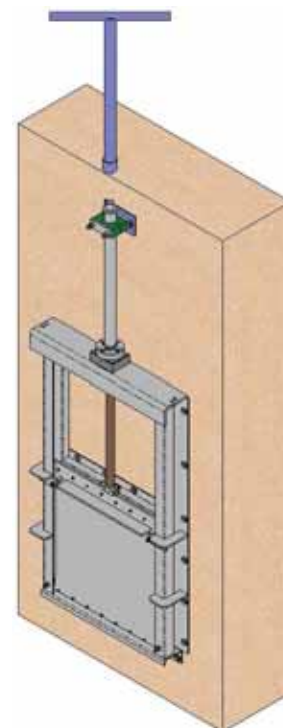
Маховик с выдвигным штоком



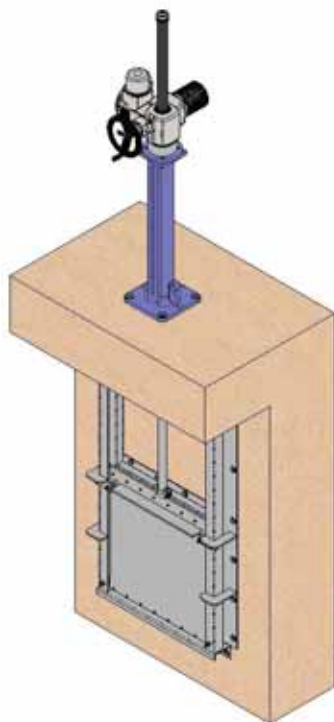
Маховик с невыдвигным штоком



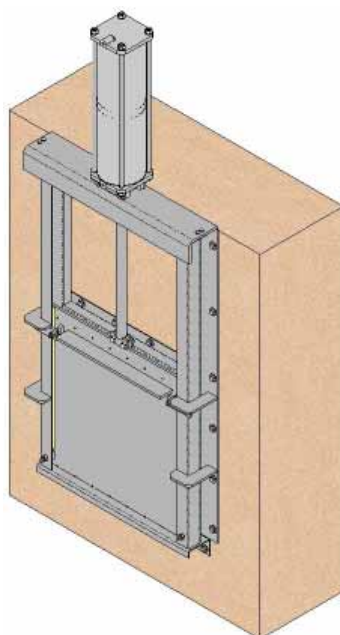
Маховик с редуктором



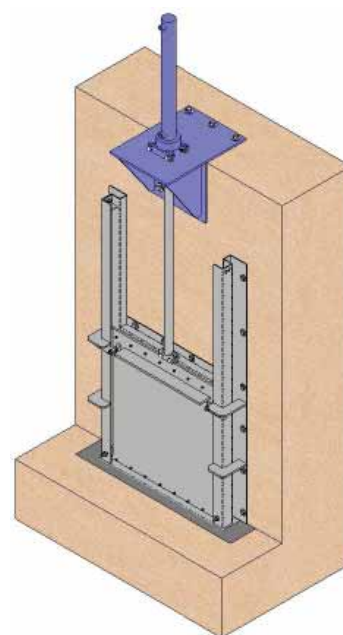
Квадратная гайка



Электрический привод



С пневмоцилиндром



С гидроцилиндром

# Аксессуары

## Большой выбор аксессуаров:

Механические стопоры  
 Блокировочные устройства  
 Ручные аварийные приводы  
 Электромагнитные клапаны  
 Позиционеры

Концевые выключатели  
 Удлинители штока  
 Наклонная колонна управления, пьедестал  
 Прямая колонна управления, пьедестал

В наличии имеются различные типы аксессуаров, позволяющие адаптировать задвижку к специфическим условиям работы.

### Механические концевые выключатели, индуктивные переключатели и позиционеры

Концевые выключатели или детекторы для определения крайних положений задвижки, а также механические позиционеры для указания текущего положения задвижки.

### Электромагнитные клапаны

Для подачи воздуха в пневматические приводы.

### Соединительные коробки, электропроводка и пневматические трубки

Могут поставляться в полной комплектации с установкой всех необходимых аксессуаров.

### Система механической блокировки

Позволяет механически заблокировать задвижку в фиксированном положении на длительное время.

### Механические ограничители хода (механические стопоры)

Позволяют механически регулировать ход задвижки, ограничивая его в необходимых пределах.

### Ручной аварийный привод (маховик / редуктор)

Позволяет управлять задвижкой вручную при отключении электроэнергии или прекращении подачи воздуха.

### Взаимозаменяемость приводов

Все приводы взаимозаменяемы.

### Эпоксидное покрытие

Корпус и все чугунные и стальные компоненты задвижек СМО имеют эпоксидное покрытие, обеспечивающее высокую коррозионную стойкость и высокое качество обработки поверхности. Стандартный цвет СМО – синий, RAL-5015.



# Типы удлинителей

При необходимости управления задвижкой на расстоянии можно установить удлинители различного типа:

## 1. Управляющая колонна

Шток наращивается на требуемую длину за счет удлиняющего стержня. Задавая длину стержня, получаем необходимое удлинение. Для поддержки привода обычно устанавливается колонна управления.

### Переменные определения:

H1: Расстояние от центра задвижки до основания удлинителя.

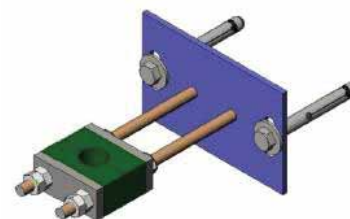
d1: Расстояние от стенки до торца соединительного фланца.

### Характеристики:

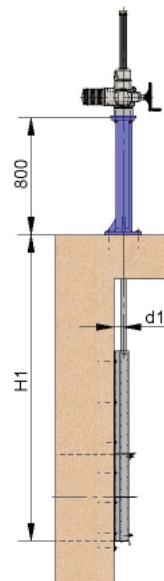
- Может устанавливаться на привод любого типа.
- Рекомендуется через каждые 1,5 м устанавливать опорные направляющие для штока.
- Стандартная колонна имеет высоту 800 мм. Колонна другой высоты может быть изготовлена по заказу.
- Возможна установка указательной рейки для определения степени открытия задвижки.
- Возможна установка наклонной колонны.

### Список компонентов

Компонент	Стандартное исполнение
Шток	AISI303
Стержень	AISI304
Опорная направляющая	Углеродистая сталь с эпоксидным покрытием
Направляющая ножа	Нейлон
Колонна	GGG50 с эпоксидным покрытием



Опорные направляющие



Стандартная колонна



Наклонная колонна

## 2. Труба

Предназначена для подъема привода. При задействовании задвижки труба вращается вместе с маховиком, сохраняя постоянную высоту.

### Переменные определения:

H1: Расстояние от центра задвижки до основания удлинителя.

d1: Расстояние от стенки до торца соединительного фланца.

### Характеристики:

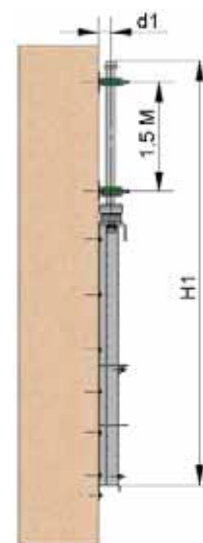
- Стандартные приводы: маховик и «квадратная гайка».
- Рекомендуется через каждые 1,5 м устанавливать опорные направляющие для трубы.
- Стандартные материалы: углеродистая сталь с эпоксидным покрытием и нержавеющая сталь.

## 3. Удлиненные направляющие корпуса

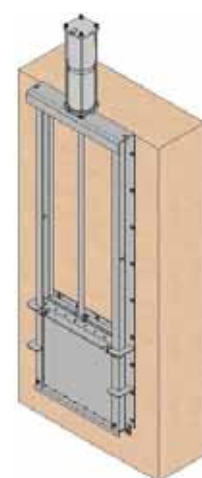
Если требуется удлинение, его можно получить за счет удлиненных направляющих корпуса. Для усиления конструкции направляющих корпуса можно установить промежуточную направляющую траверсу.

## 4. Карданное сочленение

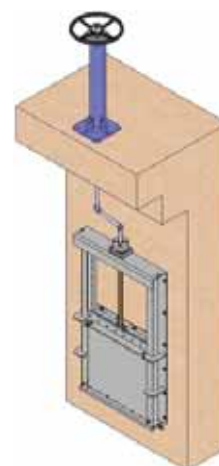
Если привод не находится на одной линии с задвижкой, можно решить такую проблему, установив карданное сочленение.



Труба



Удлиненные направляющие корпуса



Карданное сочленение

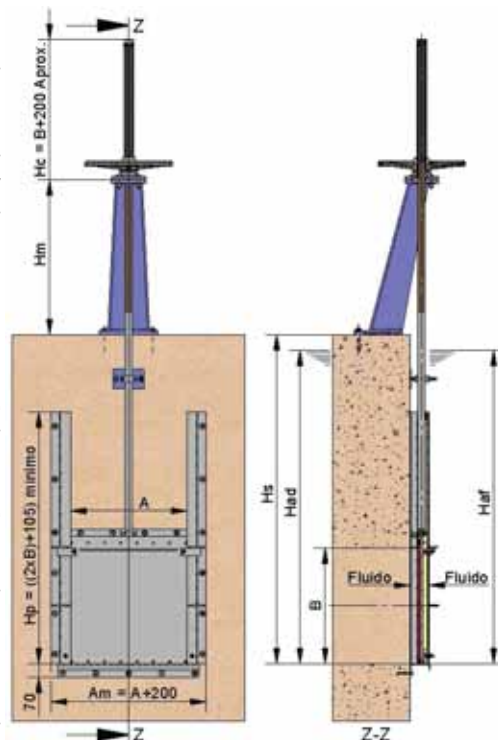
## Основные размеры

Для определения нужного затвора МС необходимо знать его ширину и высоту, направление потока и нагрузку потока по обеим сторонам затвора. Необходимо также знать высоту торца стены ( $H_s$ ).

Для переменных ширины и высоты мы используем параметры А и В, а также обозначение АхВ (Ширина х Высота). Размеры – от 150х150 до 3000х3000 (по индивидуальному заказу размеры могут быть увеличены). Затворы могут быть квадратными либо прямоугольными, поэтому ширина (А) и высота (В) могут быть разными.

Описание параметров:

- Параметр **А**: Используется для определения ширины затвора.
- Параметр **В**: Используется для определения высоты затвора.
- Параметр **H<sub>s</sub>**: Используется для определения расстояния между нижней точкой стенового отверстия и верхним торцом стены.
- Параметр **H<sub>m</sub>**: Используется для определения расстояния между верхним торцом стены и местом расположения привода. Обычно H<sub>m</sub> составляет 800 мм, что позволяет легко управлять затвором вручную.
- Параметр **H<sub>p</sub>**: Используется для определения расстояния между нижней балкой затвора и верхней точкой корпуса. Это расстояние должно составлять как минимум две высоты затвора (В) плюс 105 мм (чтобы затвор мог открываться полностью).
- Параметр **H<sub>c</sub>**: Используется для определения полной высоты привода. Обычно параметр H<sub>c</sub> равен высоте затвора (В) плюс 200 мм. Если затвор оборудован приводом с невыдвижным штоком, параметр H<sub>c</sub> уменьшается и составляет примерно 300 мм (в зависимости от типа привода).
- Параметр **A<sub>m</sub>**: Используется для определения максимальной ширины затвора. Обычно параметр A<sub>m</sub> примерно равен ширине затвора (А) плюс 100 мм.
- Параметр **H<sub>af</sub>**: Используется для определения нагрузки потока при предпочтительном варианте установки (когда поток прижимает затвор к стене). Параметр H<sub>af</sub> определяет максимальный уровень потока, измеренный от нижней точки отверстия.
- Параметр **H<sub>ad</sub>**: Используется для определения нагрузки потока при менее предпочтительном варианте установки (когда поток отжимает затвор от стены). Параметр H<sub>ad</sub> определяет максимальный уровень потока, измеренный от нижней точки отверстия.

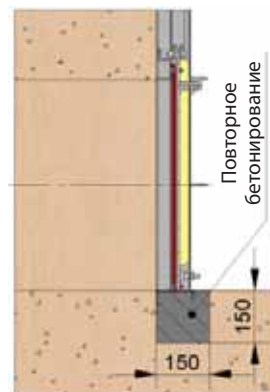


Когда нижняя точка стенового отверстия находится на уровне дна, традиционный способ монтажа не применим (установка затвора на стене исключительно с помощью анкерных или химических креплений). В этом случае существуют два варианта стандартной версии установки затвора.

Нижняя балка затвора может устанавливаться в бетон. В этом случае необходимо проделать соответствующую канавку, в которую будет устанавливаться затвор с последующим бетонированием. На рисунках указаны размеры канавки:



Вид сверху

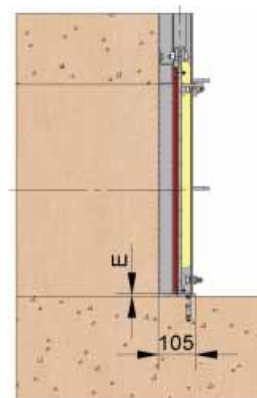


Вид сбоку

При невозможности проделать канавку для установки затвора в бетон существует возможность изготовления затвора с плоской нижней балкой для установки с помощью анкерных или химических креплений.

На дно канала крепится гладкая полоса, обеспечивающая нижнее уплотнение затвора. Толщина полосы (параметр Е) зависит от ширины затвора (А) и определяется по таблице.

Ширина затвора (А)	Толщина донной полосы (Е)
150 ~ 1000 мм	6 мм
1100 ~ 2000 мм	8 мм
2000 ~ 3000 мм	10 мм



Вид сбоку



## Способы крепления

Как уже упоминалось выше, традиционная система монтажа данных затворов заключается в их установке на стену с помощью анкерных или химических креплений, но, как показано на рисунках, существуют и другие способы монтажа.

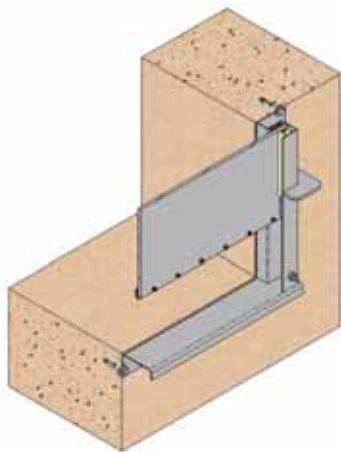
При любом способе установки боковые профили и верхний профиль всегда крепятся к стене с помощью анкерных или химических креплений. Поэтому очень важно, чтобы стена была абсолютно плоской, иначе установка анкерных креплений может привести к деформации и повреждению корпуса.

Поэтому при креплении корпуса с помощью анкерных болтов мы рекомендуем использовать плоскую линейку. Приложив линейку к корпусу, начинаем затягивать болты. Если наблюдается деформация корпуса, затяжку прекращаем.

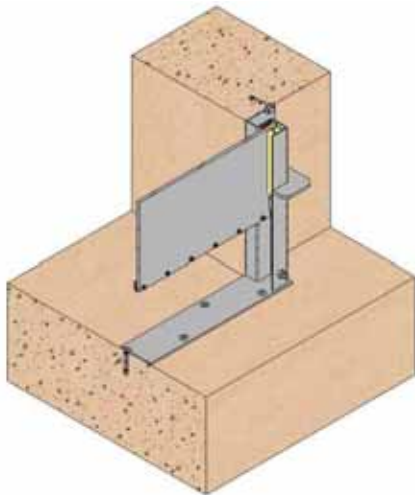
Для установки затвора с помощью анкерных или химических креплений (традиционный способ) накладываем на стену полностью открытый затвор, так чтобы проходное отверстие затвора совпадало с отверстием в стене. Используя отверстия в корпусе затвора в качестве направляющих, высверливаем в стене отверстия для установки анкерных или химических креплений. Извлекаем затвор и наносим на места соприкосновения со стеной изоляционную пасту SIKAFLEX-11FC или аналогичную, с тем чтобы избежать утечки между корпусом и стеной. Возвращаем затвор на место и устанавливаем в проделанных отверстиях анкерные или химические крепления.

Резьбовые соединения затягиваем в перекрестном порядке, используя плоскую линейку и без излишнего усилия, чтобы не допустить деформации затвора. Данная процедура используется как в случае плоского нижнего бруса, так и в стандартном случае.

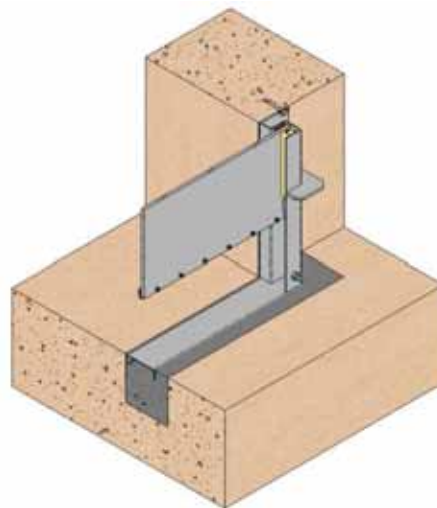
Для установки нижней балки затвора в бетон необходима канавка с размерами, указанными ранее на рисунках. Устанавливая затвор в канавку, центрируем его относительно отверстия в стене, так чтобы нижняя балка проходила по уровню дна. Никакие выступы не должны препятствовать полному и равномерному потоку. Прodelываем отверстия в стене для крепления боковых профилей и верхнего профиля, используя отверстия в корпусе затвора в качестве направляющих. Извлекаем затвор и наносим на места соприкосновения со стеной изоляционную пасту SIKAFLEX-11FC или аналогичную, с тем чтобы избежать утечки между корпусом и стеной. Возвращаем затвор на место и устанавливаем анкерные или химические крепления, используя плоскую линейку и затягивая резьбовые крепления в перекрестном порядке и без излишнего усилия. Проводим повторное бетонирование, заполняя канавки так, чтобы не оставалось выступов, препятствующих прохождению потока.



Установка на стену с помощью анкерных или химических креплений (стандарт)



Плоская нижняя балка



Нижний брус вставляется в канавку