

# Шиберно-ножевые задвижки серии D

## Основные конструктивные особенности шиберного затвора гильотинного типа:

- Шиберно-ножевая задвижка однонаправленного действия (по заказу возможно исполнение двунаправленного действия) для высоких давлений с автоматической очисткой уплотнения.
- Цельный литой корпус из чугуна с уплотняющими клиньями и кожухом на болтах.
- Высокая пропускная способность при низких перепадах давления.
- Возможность использования различных материалов уплотнений и набивки сальника.
- Строительная длина (расстояние между торцами) по стандартам компании СМО.
- Направление потока указывает стрелка на корпусе задвижки.

## Основные области применения:

Шиберно-ножевая задвижка серии D предназначена для работы с чистыми жидкостями, либо с жидкостями с содержанием твердых частиц:

- сушильные установки;
- целлюлозно-бумажная промышленность;
- предприятия водоподготовки;
- химические предприятия;
- пищевая промышленность;
- горнодобывающая промышленность;
- нефтедобывающая промышленность;
- перекачка загрязненных жидкостей.

**Размеры:** от DN50 до DN2000 (по индивидуальному заказу размеры могут быть увеличены).

**Рабочее давление:** от PN 2,5 до PN 100 Bar

Каждая задвижка имеет конструкцию, которая рассчитывается для определенных условий работы.

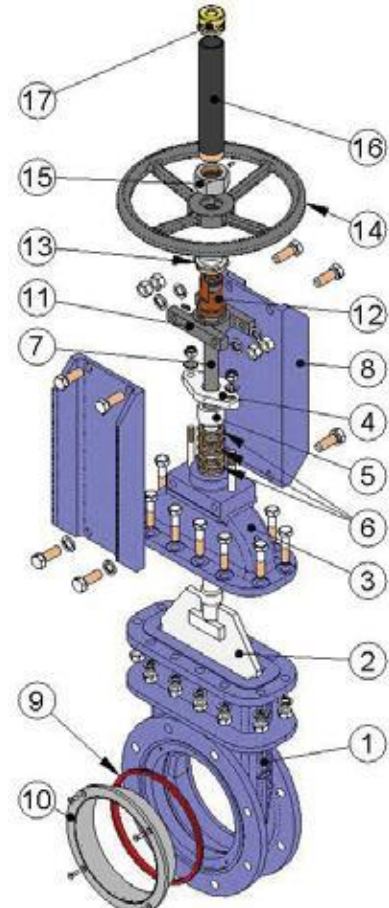
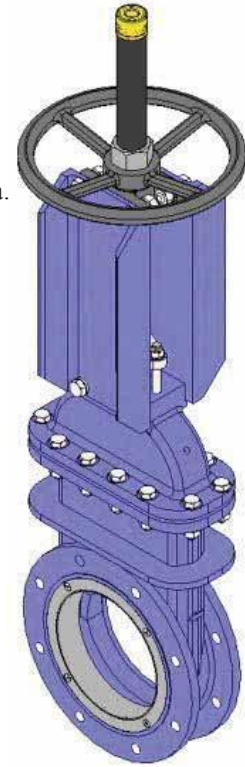
**Перфорация:** DIN PN10 и ANSI B16.5 (класс 150).

**Прочие фланцевые соединения:** DIN PN 6, DIN PN 16, DIN PN25, стандарт JIS, австралийский стандарт, британский стандарт.

## Досье качества:

Все шиберные задвижки гильотинного типа проходят гидравлические испытания водой на предприятиях СМО. При необходимости вы можете получить сертификаты материалов и сертификаты проведенных испытаний.

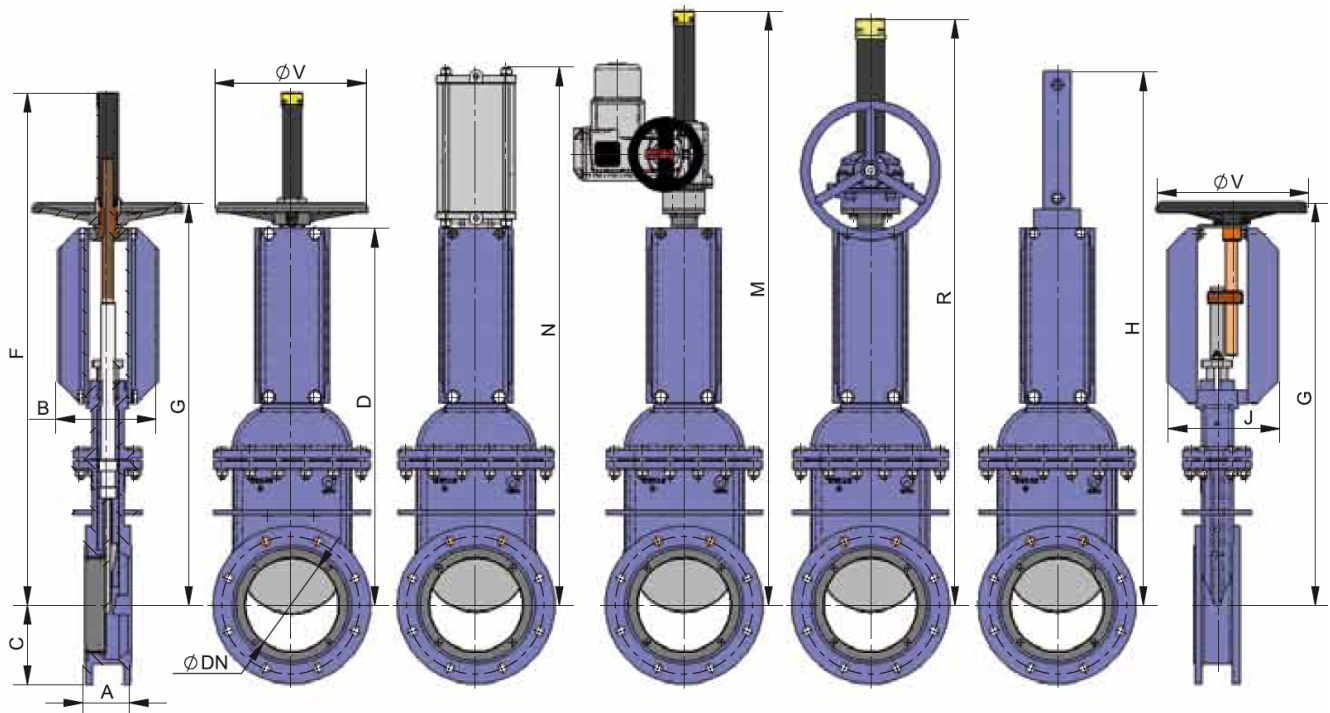
Испытание корпуса проходит с коэффициентом = 1,5 к указанному рабочему давлению. Испытание уплотнения проходит с коэффициентом = 1,1 к указанному рабочему давлению.



## Список стандартных компонентов

Компонент	Исполнение из стали	Исполнение из нерж. стали
1. Корпус	A216WCB	CF8M
2. Нож	AISI304	AISI316
3. Кожух	A216WCB	CF8M
4. Накладка сальника	S275JR	AISI316
5. Гильза сальника	AISI304	AISI316
6. Набивка сальника	Синт. + ПТФЭ	Синт. + ПТФЭ
7. Шток	AISI303	AISI303
8. Опорные пластины	S275JR	S275JR
9. Седловое уплотнение	ЭПДМ	ЭПДМ
10. Кольцо	AISI304	AISI316
11. Траверса	GGG50	GGG50
12. Гайка штока	Бронза	Бронза
13. Стопорная гайка	Сталь	Сталь
14. Маховик	GGG50	GGG50
15. Гайка колпака	Цинк 5.6	Цинк 5.6
16. Колпак	Сталь	Сталь
17. Защитная заглушка	Пластмасса	Пластмасса

# ОСНОВНЫЕ РАЗМЕРЫ



## ОСНОВНЫЕ РАЗМЕРЫ

DN	A	B	C	D	F	G	ØV	N	M	R	H	J
50	70	106	83	330	498	369	225	535	642	601	546	124
65	70	106	93	365	534	404	225	582	702	661	597	124
80	70	106	100	401	570	440	225	650	737	697	667	124
100	70	160	110	468	637	507	225	720	792	752	742	151
125	90	180	127	553	772	592	225	824	864	824	844	166
150	90	180	140	619	838	658	225	949	957	917	955	166
200	100	215	170	809	1100	862	325	1167	1273	1227	1210	203
250	114	215	198	907	1300	960	325	1418	1370	1324	1358	203
300	114	215	223	1033	1428	1090	380	1603	1446	1450	1553	203
350	127	290	260	1166	1695	1265	450	1774	1694	1694	1735	350
400	140	290	290	1372	--	--	--	2083	1905	1905	2000	--
450	152	290	308	1472	--	--	--	2184	2160	2160	2190	--
500	152	290	335	1670	--	--	--	2410	2263	2263	2343	--
600	178	290	390	1825	--	--	--	2759	2613	2613	2720	--
700	229	340	448	2210	--	--	--	3144	2930	2930	3108	--
800	241	340	508	2490	--	--	--	3574	3410	3410	3478	--
900	241	340	558	2690	--	--	--	3944	3895	3895	3930	--
1000	300	350	615	2920	--	--	--	--	4052	4052	4220	--
1200	350	520	728	3630	--	--	--	--	5120	5120	5175	--

Примечание: Другие размеры по запросу.

Завод оставляет за собой право изменять информацию в чертежах без предварительного уведомления заказчика