

MINING



О КОМПАНИИ

СМО – это компания, занимающаяся проектированием, производством и продажей стандартной и специальной запорной арматуры. Широкий ассортимент производимой продукции, работающей с любыми типами сред, находит применение в большинстве отраслей промышленности.

Компания была основана в 1993 году специалистами, имеющими значительный опыт (более 40 лет) в области проектирования и производства задвижек. Этот опыт в совокупности с удовлетворенностью от качества выполняемой работы позволил компании занять ее сегодняшнюю нишу на мировом рынке и не остановиться на достигнутом, но продолжить развивать линейку продукции в соответствии с современными требованиями промышленности и потребностями ее заказчиков.

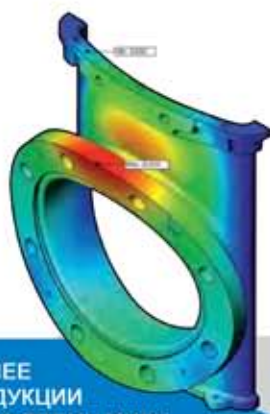
Сегодня СМО – это один из ведущих производителей запорной арматуры, как на внутреннем, так и на мировом рынке. Команда компании, состоящая из знатоков своего дела, готова предложить Вам наилучшую продукцию и качественные сервисные услуги.





| | | | | | |
|--------------------------|----|------------|----|-------------------------------------|----|
| ТЕХНОЛОГИЧЕСКИЕ ПРОЦЕССЫ | 04 | СЕРИЯ АВ | 11 | СЕРИЯ МС/СА | 13 |
| ОБЛАСТИ ПРИМЕНЕНИЯ | 05 | СЕРИЯ L | 12 | СЕРИЯ СТ | 13 |
| СЕРИЯ GL | 06 | СЕРИЯ UB | 12 | СЕРИЯ ME | 13 |
| СЕРИЯ GA | 07 | СЕРИЯ D | 12 | ДИСКОВЫЕ ПОВОРОТНЫЕ ЗАСЛОНКИ | 13 |
| СЕРИЯ GH | 08 | СЕРИЯ F-FK | 12 | ШИБЕРНЫЕ ЗАСЛОНКИ ДЛЯ ДЫМОВЫХ ГАЗОВ | 13 |
| СЕРИЯ T | 09 | С СЕРИЯ | 12 | РЕФЕРЕНС-ЛИСТ | 14 |
| СЕРИЯ A | 10 | R СЕРИЯ | 12 | СТРАНЫ | 15 |

СМО ЭКСПОРТИРУЕТ БОЛЕЕ
85% ВЫПУСКАЕМОЙ ПРОДУКЦИИ
В БОЛЕЕ ЧЕМ 70 СТРАН ПО ВСЕМУ МИРУ.



Процессы



МЕХАНИЧЕСКАЯ
ПОГРУЗКА



ДРОБЛЕНИЕ



ГРОХОЧЕНИЕ



МАГНИТНАЯ
СЕПАРАЦИЯ



ГИДРОЦИКЛОНИРОВАНИЕ



ПОМОЛ



УПЛОТНЕНИЕ И ОТСАИВАНИЕ



ФЛОТАЦИЯ



ДРУГОЕ

ДАМБА ХВОСТОХРАНИЛИЩА

ТЕХНОЛОГИЧЕСКАЯ ВОДА

Реализация более 300 проектов ежегодно

- ДАМБЫ
- ВОДООТЧЕСТНЫЕ СТАНЦИИ
- НАСОСНЫЕ СТАНЦИИ



- ГИДРОЭЛЕКТРОСТАНЦИИ
- ВОДООПРЕСНИТЕЛЬНЫЕ УСТАНОВКИ
- ЦЕЛЛЮЛОЗНО-БУМАЖНАЯ ПРОМЫШЛЕННОСТЬ



- ЦЕМЕНТНЫЕ ЗАВОДЫ
- ГОРНАЯ ПРОМЫШЛЕННОСТЬ
- НЕФТЕГАЗОВАЯ ПРОМЫШЛЕННОСТЬ



Applications

| | | GL | GA | GH | T | A | AB |
|----------|---|----|----|----|---|---|----|
| GM | Кислотная промывка | * | * | * | | | |
| CM | Шлам процессов с применением кислоты | * | * | * | | * | * |
| CM | Органическое вещество | | | | | * | * |
| GM | Едкий цианид | | | | * | * | * |
| CM | Ливневая канализация | | | * | | * | * |
| CM | Оборотная вода | | | | | * | * |
| IM | Колонная флотация | * | * | * | * | * | * |
| CM | H2SO4 концентрированная | | | | | * | * |
| CM/GM/IM | Гидроциклон | * | * | * | | * | * |
| IM | Обесшлаивание | | | | | * | * |
| IM | Водоотливная установка | * | * | * | * | * | * |
| CM | Электролит | | | | | * | * |
| IM | Питательная/промышленная вода | | | | * | * | * |
| CM/GM | Фильтры | * | * | * | * | * | * |
| CM/GM/IM | Флотационный сепаратор | * | * | * | * | * | * |
| GM | Флокулянт | * | * | * | * | * | * |
| IM | Цикл измельчения | * | * | * | * | * | * |
| GM | Масло теплообъемника | * | * | * | | | |
| IM | Напорный усилитель | | | * | * | | |
| GM | Бункерное хранение | * | * | * | * | * | * |
| CM/GM/IM | Известковое молоко | * | * | * | * | * | * |
| GM | Насыщенный уголь | * | * | * | * | * | * |
| CM | Насыщенная органика | | | | * | * | * |
| IM | Магнитная сепарация | * | * | * | * | * | * |
| CM/GM/IM | Разгрузка мельницы | * | * | * | * | * | * |
| CM/GM | Загрузка мельницы | * | * | * | | | |
| GM | Насыщение руды | * | * | * | * | * | * |
| GM | Установка для закладки пастообразных масс | * | * | * | * | * | * |
| GM | Насыщенный раствор | * | * | * | * | * | * |
| GM | Технологические операции/ сырьевой материал | * | * | * | * | * | * |
| CM/GM/IM | Шлам | * | * | * | * | * | * |
| CM/GM/IM | Технологическая вода | * | * | * | * | * | * |
| CM/GM/IM | Отключение насосов | * | * | * | * | * | * |
| GM | Рециркуляционная система | * | * | * | * | * | * |
| CM | Оборотная вода | * | * | * | * | * | * |
| CM | Экраны | * | * | * | * | * | * |
| CM | Восстановление шламов | * | * | * | | | |
| CM/GM/IM | Пульпопровод | * | * | * | * | * | * |
| CM/GM/IM | Шлам-хвостохранилища | * | * | * | * | * | * |
| CM/GM/IM | Резервуары хранилища | * | * | * | * | * | * |
| CM/GM | Изоляция маслосборников | * | * | * | * | * | * |
| CM/GM/IM | Хвостохранилища | * | * | * | * | * | * |
| CM/GM | Защита резервуаров | * | * | * | | | |
| CM/GM | Пульпа из сгустителя | | | * | * | | |
| IM | Сгустители | * | * | * | * | * | * |
| CM/GM | Изоляция сгустителей | * | * | * | * | * | * |
| CM/GM/IM | Вода | * | * | * | * | * | * |
| GM | Нагнетание воды | * | * | * | * | * | * |

CM ДОБЫЧА МЕДИ GM ДОБЫЧА ЗОЛОТА IM ДОБЫЧА ЖЕЛЕЗА

| | 20% ТВЕРДЫЕ ЧАСТИЦЫ | 30% ТВЕРДЫЕ ЧАСТИЦЫ | >40% ТВЕРДЫЕ ЧАСТИЦЫ | КОНЕЦ ТРУБЫ |
|-----|---------------------|---------------------|----------------------|-------------|
| GL | * | * | * | |
| GA | * | * | * | * |
| GH | * | * | * | |
| T | * | R | | |
| A* | * | R | | |
| AB* | * | R | | |

* дефлектор



ТИП УПЛОТНЕНИЯ

| НАИМЕНОВАНИЕ | PRG | NBR | EPDM | CR | VITON |
|-------------------------|---------|---------|---------|---------|---------|
| ТВЕРДОСТЬ по шкале Шора | 65 (±5) | 65 (±5) | 65 (±5) | 65 (±5) | 65 (±5) |
| ЭЛАСТИЧНОСТЬ | 250 | 200 | 300 | 280 | 240 |
| АБРОЗИВНОСТЬ | MB | MB | MB | MB | MB |
| ДИНАМИЧ УСТОЙЧИВОСТЬ | MB | MB | MB | B | MB |
| ХИМ УСТОЙЧИВОСТЬ | R | R | B | B | MB |

R Сред устойчивый B Устойчивый MB Очень устойчивый

Компания СМО и «Комплект Сервис» оставляет за собой право вносить изменения в конструкцию задвижек. ООО «Комплект Сервис» официальный представитель завода СМО Испания. Тел. / Факс: +7(495)-221-29-40 www.ks-smo.ru. Интернет магазин www.smorus.ru.



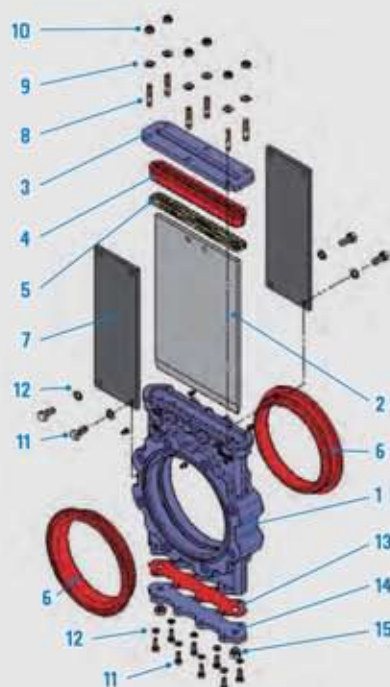
Шибберная ножевая задвижка СМО двунаправленного действия серии GL. Имеет компактный и легкий, но вместе с тем прочный корпус. Возможны различные типы присоединения: «LUG» (т.е. с проушинами под крепеж) для каждого болта; «полу-LUG» оба типа являются межфланцевыми.. Легко узнаваемая конструкция с относительно небольшим поперечным сечением корпуса и толстым ножом. Заменяемые уплотнительные манжеты изготовлены из тщательно изученного износостойкого материала, выбранного специально для горнодобывающей промышленности. Широкий выбор материалов изготовления корпуса, ножа и уплотнения позволяет адаптировать задвижку к работе с различными

типами коррозионных и/или абразивных сред. Конструкция задвижки исключает образование «завихрений» (явления турбулентности) рабочей среды, что продлевает срок службы изнашиваемых деталей, а так же уменьшает потери нагрузки, обеспечивая оптимальную работу насосной и транспортирующей систем.

Задвижка монтируется между двумя соединительными фланцами, которые прижимают уплотнение, обеспечивая полную герметичность и беспрепятственное движение ножа во время открытия/закрытия задвижки. Задвижка применяется главным образом на трубопроводах, где возможен ее демонтаж с разгерметизацией и трубчатым дренажем во время проведения технического обслуживания. Стандартное рабочее давление для задвижки СМО серии GL размером от 2" до 24" (Ду 50 - 600) – это 10 бар (150 PSI).

ОБЛАСТИ ПРИМЕНЕНИЯ

- Отключение насосов
- Разгрузка гидроциклонов
- Разгрузка резервуаров-хранилищ
- Флотационные камеры
- Тунели под сгустителям
- Трубопроводы хвостохранилищ
- Изоляция фильтров
- Разгрузка мельниц
- Узлы и врезки
- Песок и транспортировка
- Шламовые трубопроводы
- Пневмотранспортировка шлама
- Распределительные резервуары



Стандартные компоненты

| Описание | GJS-500 | CF8M |
|-----------------------------|----------------------|----------|
| 1 корпус | GJS-500 | CF8M |
| 2 НОЖ | AISI-304 | AISI-316 |
| 3 сальниковая коробка | GJS-500 | CF8M |
| 4 набивка сальника | EPDM | |
| 5 набивка сальника | GREASED PACKING | |
| 6 уплотнительная манжета | NATURAL RUBBER + F-1 | |
| 7 поддерживающие пластины | S275JR | |
| 8 нипель | F-111 ZINC | AISI-316 |
| 9 гайка | 5.6 ZINC | A-4 |
| 10 самостопорящаяся гайка | 5.6 ZINC | A-4 |
| 11 болт | 5.6 ZINC | A-2 |
| 12 гайка | 5.6 ZINC | A-2 |
| 13 уплотнительная прокладка | A-2 | A-4 |
| 14 нижняя крышка | GJS-500 | CF8M |
| 15 заглушка | A-2 | A-4 |

РАЗМЕРЫ :
ДУ50 до ДУ1400
(другое по запросу).

[ΔP] ДАВЛЕНИЕ:
ДУ50 до ДУ600 (2" – 24")
10 kg/cm² – 150 psi.
ДУ700 до ДУ1400 (28" – 56")
6 kg/cm² – 90 psi.

ФЛАНЦЕВОЕ ПРИСОЕДИНЕНИЕ:
ANSI B16.5 (150 LB) & PN 10.

ДРУГОЕ:
DIN PN 16, DIN PN 6, DIN PN25,
PY25, Австралийский стандарт...

ДРУГИЕ МАТЕРИАЛЫ:
AISI 316Ti, Duplex, 254SMO,
Uranus B6, Ni-Resist, Ductile
Ni-Resist, other under request.

Шибберная ножевая задвижка СМО серии GA двунаправленного действия с высокими эксплуатационными характеристиками. Прочный корпус и усиленное манжетное уплотнение из износостойкого материала, подобранного специально для применения в горной промышленности.

Задвижка подходит для работы с абразивными средами. Конструкция задвижки исключает образование «завихрений» (явления турбулентности) рабочей среды, что продлевает срок службы изнашиваемых деталей, а так же уменьшает потери нагрузки, обеспечивая оптимальную работу насосной и транспортирующей систем. Особенностью данной задвижки является конструкция седлового уплотнения, которое фиксируется с помощью компрессионного кольца, являющегося частью соединительного фланца. Задвижка применяется главным образом на трубопроводах, где возможен ее демонтаж с разгерметизацией и трубчатым дренажем во время проведения технического обслуживания.



ОБЛАСТИ ПРИМЕНЕНИЯ

- Отключение насосов
- Разгрузка резервуаров-хранилищ
- Разгрузка гидроциклонов
- Флотационные камеры
- Тунели под сгустителем
- Трубопроводы хвостохранилищ
- Изоляции фильтров
- Разгрузка мельниц
- Узлы и резы
- Песок и транспортировка
- Пульпопровод
- Пневмотранспортировка шлама
- Распределительные резервуары

Стандартные компоненты

| Описание | GJS-500 | CF8M |
|------------------------------|----------------------|----------|
| 1 корпус | GJS-500 | CF8M |
| 2 нож | AISI304/ AISI316* | AISI316 |
| 3 сальниковая коробка | GJS-500 | CF8M |
| 4 набивка сальника | EPDM | |
| 5 набивка сальника | GREASED PACKING | |
| 6 уплотнительная манжета | NATURAL RUBBER + F-1 | |
| 7 компрессионное кольцо | NATURAL RUBBER + F-1 | |
| 8 поддерживающие пластины | S275JR | |
| 9 нипель | F-111 ZINC | AISI-316 |
| 10 гайка | 5.6 ZINC | A-4 |
| 11 самоподтягивающаяся гайка | 5.6 ZINC | A-4 |
| 12 болт | 5.6 ZINC | A-2 |
| 13 гайка | 5.6 ZINC | A-2 |
| 14 болт | A-2 | A-4 |
| 15 гайка | A-2 | A-4 |
| 16* заглушка | A-2 | A-4 |

РАЗМЕРЫ:

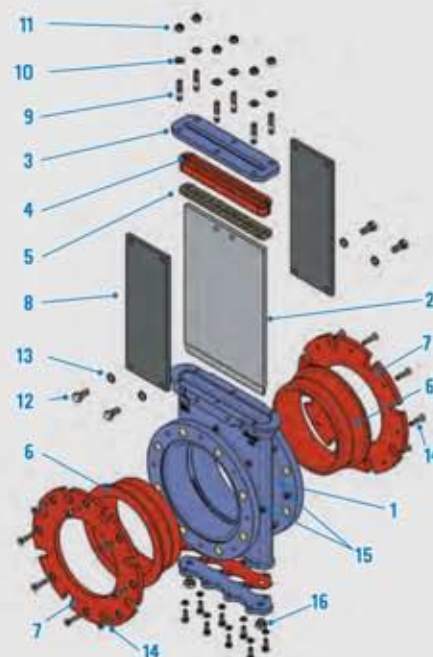
DN50 до DN1400
(другое по запросу)

(ΔP) ДАВЛЕНИЕ
DN50 до DN600 (2" – 24")
10 kg/cm² – 150 psi.
DN700 до DN1400 (28" – 56")
6 kg/cm² – 90 psi.

ФЛАНЦЕВОЕ ПРИСОЕДИНЕНИЕ:
ANSI B16.5 (150 LB) & PN 10.

ДРУГОЕ:
DIN PN 16, DIN PN 6, DIN PN25,
Австралийский стандарт

ДРУГИЕ МАТЕРИАЛЫ
AISI 316Ti, Duplex, 254SMO,
Uranus B6, Ni-Resist, Ductile
Ni-Resist, other under request.



СИСТЕМЫ ВЫСОКОГО ДАВЛЕНИЯ



Шиберная ножевая задвижка СМО двунаправленного действия серии GH.

Тип присоединения: «LUG» (с проушинами под крепеж, 20 бар и более).

Прочный корпус и усиленное манжетное уплотнение из износостойкого материала, подобранного специально для применения в горной промышленности. Максимальное рабочее давление для данной задвижки – до 52 бар / 780 PSI (по запросу).

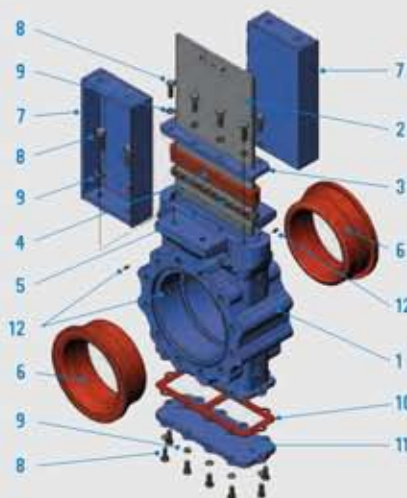
Широкий выбор материалов изготовления корпуса, ножа и уплотнения позволяет адаптировать задвижку к работе с различными типами коррозионных и/или абразивных сред. Конструкция задвижки исключает образование «завихрений» (явления турбулентности) рабочей среды, что продлевает срок службы изнашиваемых деталей, а так же уменьшает потери нагрузки, обеспечивая оптимальную работу насосной и транспортирующей систем.

Задвижка монтируется между двумя соединительными фланцами, которые прижимают уплотнение, обеспечивая т.о. полную герметичность и беспрепятственное движение ножа во время открытия/закрытия задвижки. Задвижка применяется главным образом на трубопроводах, где возможен ее демонтаж с разгерметизацией и трубчатый дренажем во время проведения технического обслуживания

ОБЛАСТИ ПРИМЕНЕНИЯ

- Отключения насосов высокого давления
- Трубопроводы хвостохранилиц
- Разгрузка мельниц
- Соединение труб, врезка в трубопровод
- Пульпопровод
- дренаж трубопроводов высокого давления

СТАНДАРТНЫЕ КОМПОНЕНТЫ



GJS-500

| | | |
|----|--------------------------|----------------------|
| 1 | Корпус | GJS-500 |
| 2 | Нож | AISI304 / DUPLEX |
| 3 | Сальниковая коробка | S275JR |
| 4 | Уплотнение сальника | NATURAL RUBBER |
| 5 | Набивка сальника | GREASED PACKING |
| 6 | Прокладка | NATURAL RUBBER + F-1 |
| 7 | Поддерживающие пластины | S275JR |
| 8 | Болт | S6 ZINC |
| 9 | Гайка | ST ZINC |
| 10 | Уплотнительная прокладка | EPDM |
| 11 | Нижняя крышка | S275JR |
| 12 | Смазчик | STEEL |

РАЗМЕРЫ

DN80 до DN900
(другие по запросу)

[ΔP] ДАВЛЕНИЕ

DN80 до DN900 (3" – 36")
21 kg/cm² – 300 psi.
>300 psi
750 psi.

ФЛАНЦЕВОЕ ПРИСОЕДИНЕНИЕ:

ANSI B16.5 (300 LBI) & PN 25.

ДРУГОЕ:

Австралийский стандарт PN 40.

ДРУГИЕ МАТЕРИАЛЫ:

A216WCB, AISI316Ti, DUPLEX,
254SMO, Uranus B6, Ni-Resist,
Ductile Ni-Resist... under
request.

ВОДОПОДГОТОВКА И ОБЩЕЕ ПРИМЕНЕНИЕ

Шибберная ножевая задвижка СМО одно-/двунаправленного (по запросу) действия серии Т. Задвижка производится в соответствии с требованиями директив ТАРПИ ТIS 405-8 и MSS-SP-81. Тип присоединения: «LUG» (с проушинами под крепеж). Как и все оборудование, производимое СМО, данный тип задвижки имеет прочную конструкцию.

Задвижка серии Т подходит для работы с промышленными, рециркуляционными водами, загрязненными (илистыми) средами с содержанием твердых частиц до 6%. Это идеальный вариант для систем водораспределения и водоотведения, канализационных сетей и т.д. Максимальное рабочее давление для данной задвижки – 10 бар / 150 PSI до 24".

Задвижка может комплектоваться различными автоматическими устройствами и типами приводов (цепь, редуктор, пневматический, электрический или гидравлический привод).



ОБЛАСТИ ПРИМЕНЕНИЯ

- Отключение насосов
- Разгрузка резервуаров-хранилищ
- Система подачи воды
- Сброс, отвод воды
- Туннели под сгустителем
- Изоляции фильтров
- Нагнетание производственной воды
- Соединение труб, врезка в трубопровод
- Транспортировка промышленных жидких отходов
- Пульты систем водообеспечения
- Системы уплотняющей воды
- Транспортировка известкового молока

СТАНДАРТНЫЕ КОМПОНЕНТЫ

| Описание | A216WCB | CF8M |
|---------------------------|-------------|----------|
| 1 корпус | A216WCB | CF8M |
| 2 нож | AISI-304 | AISI316 |
| 3 направляющая | RCH 1000 | |
| 4 сальниковая коробка | CF8M | |
| 5 набивка сальника | SYNT + PTFE | |
| 6 уплотнение сальника | EPDM | |
| 7 поддерживающие пластины | S275JR | |
| 8 ниппель | F-111 ZINC | AISI-316 |
| 9 гайка | ST ZINC | A-4 |
| 10 самостопорящаяся гайка | 5.6 ZINC | A-4 |
| 11 болт | 5.6 ZINC | A-2 |
| 12 гайка | ST ZINC | A-2 |
| 13 седловое уплотнение | EPDM | |
| 14 прижимное кольцо | AISI-316 | |

РАЗМЕРЫ:

DN50 до DN1200 (2" – 48")
(ДРУГИЕ ПО ЗАПРОСУ)

(ΔP) ДАВЛЕНИЕ:

DN50 до DN600 (2" – 24")
10 kg/cm² – 150 psi.
DN700 до DN900 (28" – 36")
8 kg/cm² – 120 psi.
DN1000 до DN1200 (40" – 48")
4 kg/cm² – 60 psi.

ФЛАНЦЕВОЕ СОЕДИНЕНИЕ:

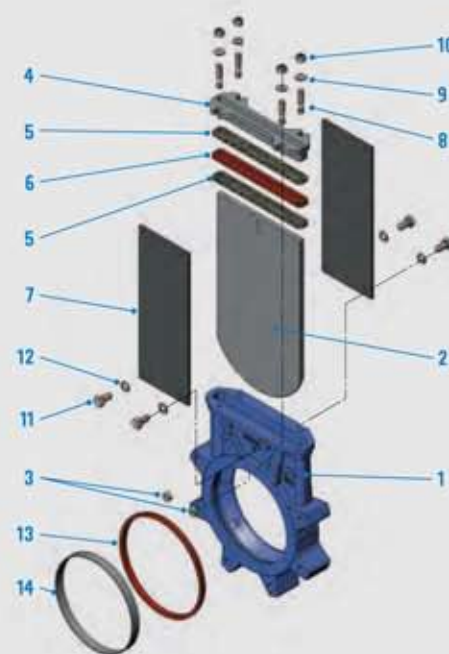
ANSI B16.5 (150 LB) & PN 10.

ДРУГОЕ:

PN6, PN25, Jis 10k.
Австралийский стандарт...

ДРУГИЕ МАТЕРИАЛЫ:

AISI316Ti, DUPLEX, 254SMO,
Uranus B6, Ni-Resist, Ductile
Ni-Resist,... under request.



ВОДОПОДГОТОВКА И ОБЩЕЕ ПРИМЕНЕНИЕ



Шиберная ножевая задвижка СМО однонаправленного действия серии А. Тип присоединения межфланцевый. Предназначена для работы с однонаправленным потоком рабочей среды низкого давления с содержанием твердых частиц до 5%, например, для записания промышленных, рециркуляционных вод, загрязненных (илистых) сред и т.д.

Это идеальный вариант для систем водораспределения и водоотведения, канализационных сетей и т.д.

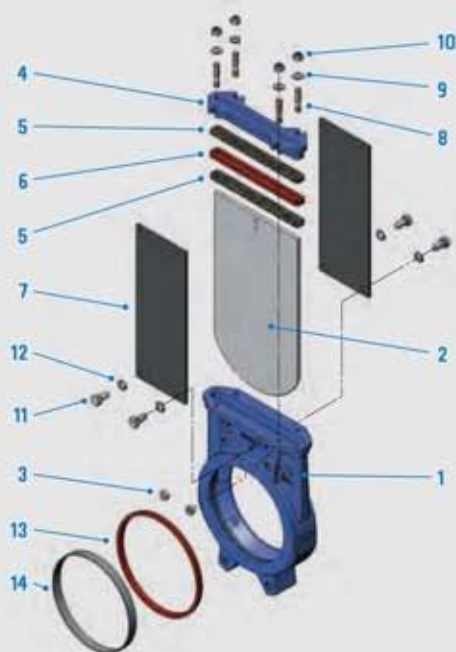
Задвижка может комплектоваться дефлектором из полиуретана, сверхвысокомолекулярного полиэтилена (UHMWP), обрешиненного металла или высокопрочного нихарда, который защищает корпус и уплотнения от износа.

Возможна также комплектация различными автоматическими устройствами и типами приводов (цепь, редуктор, пневматический, электрический или гидравлический привод).

ОБЛАСТИ ПРИМЕНЕНИЯ

- Отключение насосов
- Разгрузка резервуаров хранения
- Система подачи воды
- Сброс отвод воды
- Тунели под сгустителем
- Изоляция фильтров
- Нагнетание производственной воды
- Соединение труб, врезка в трубопровод
- Транспортировка промышленных жидких отходов
- Пульты систем водообеспечения
- Системы уплотняющей воды.
- Транспортировка известкового молока

СТАНДАРТНЫЕ КОМПОНЕНТЫ



| ОПИСАНИЕ | GJL-250 | CF8M |
|---------------------------|-------------|----------|
| 1 КОРПУС | GJL-250 | CF8M |
| 2 НОЖ | AISI-304 | AISI-316 |
| 3 НАПРАВЛЯЮЩИЕ | RCH 1000 | |
| 4 САЛЬНИКОВАЯ КОРОБКА | GJS-500 | CF8M |
| 5 НАБИВКА САЛЬНИКА | SYNT + PTFE | |
| 6 УПЛОТНЕНИЕ САЛЬНИКА | EPDM | |
| 7 ПОДДЕРЖИВАЮЩИЕ ПЛАСТИНЫ | S275JR | |
| 8 НИППЕЛЬ | F-111 ZINC | AISI-316 |
| 9 ГАЙКА | ST ZINC | A-4 |
| 10 САМОСТОПОРЯЩАЯСЯ ГАЙКА | 5,6 ZINC | A-4 |
| 11 БОЛТ | 5,6 ZINC | A-2 |
| 12 ГАЙКА | ST ZINC | A-2 |
| 13 СЕДЛОВОЕ УПЛОТНЕНИЕ | EPDM | |
| 14 ПРИЖИМНОЕ КОЛЬЦО | AISI-316 | |

РАЗМЕРЫ

DN50 до DN2000 (2" – 80")
(другие по запросу)

(ΔP) :
 DN50 до DN150 (2" – 8") 10 kg/cm².
 DN200 (8") 8 kg/cm².
 DN250 до DN300 (10" – 12") 6 kg/cm².
 DN350 до DN400 (14" – 16") 5 kg/cm².
 DN450 до DN600 (18" – 24") 3 kg/cm².
 DN700 до DN1400 (28" – 56") 2 kg/cm².

ФЛАНЦЕВОЕ ПРИСОЕДИНЕНИЕ:
 ANSI B16.5 (150 LB) & PN 10, PN6,
 PN25, Jis 10k, Австралийский стандарт...

ДРУГИЕ МАТЕРИАЛЫ
 AISI316Ti, DUPLEX, 254SMO, Uranus
 B6, Ni-Resist, Ductile Ni-Resist,...
 under request.

ВОДОПОДГОТОВКА И ОБЩЕЕ ПРИМЕНЕНИЕ

Шибберная ножевая задвижка СМО двунаправленного действия серии А. Тип присоединения межфланцевый. Предназначена для работы с двунаправленным потоком рабочей среды низкого давления с содержанием твердых частиц до 4%, например, для запирания промышленных, рециркуляционных вод, загрязненных (илистых) сред и т.д.

Это идеальный вариант для систем водораспределения и водоотведения, канализационных сетей и т.д.

Задвижка может комплектоваться дефлектором из полиуретана, сверхвысокомолекулярного полиэтилена (UHMWP), обрешиненного металла или высокопрочного нихарда, который защищает корпус и уплотнения от износа.

Возможна также комплектация различными автоматическими устройствами и типами приводов (цепь, редуктор, пневматический, электрический или гидравлический привод).



ОБЛАСТИ ПРИМЕНЕНИЯ

- ОТКЛЮЧЕНИЕ НАСОСОВ
- РАЗГРУЗКА РЕЗЕРВУАРОВ ХРАНИЛИЩ
- СИСТЕМЫ ПОДАЧИ ВОДЫ
- СБРОС, ОТВОД ВОДЫ
- ТУНЕЛИ ПОД СГУСТИТЕЛЕМ
- ИЗОЛЯЦИЯ ФИЛЬТРОВ
- НАГНЕТАНИЕ ПРОИЗВОДСТВЕННОЙ ВОДЫ
- СОЕДИНЕНИЕ ТРУБ, ВРЕЗКА В ТРУБОПРОВОД
- ТРАНСПОРТИРОВКА ПРОМЫШЛЕННЫХ ЖИДКИХ ОТХОДОВ
- ПУЛЬТЫ СИСТЕМ ВОДООБЕСПЕЧЕНИЯ
- СИСТЕМЫ УПЛОТНЯЮЩЕЙ ВОДЫ
- ТРАНСПОРТИРОВКА ИЗВЕСТКОВОГО МОЛОКА

СТАНДАРТНЫЕ КОМПОНЕНТЫ

| ОПИСАНИЕ | GJL-250 | CF8M |
|---------------------------|-----------------|-----------------|
| 1 КОРПУС | GJL-250 | CF8M |
| 2 НОЖ | AISI-304 | AISI-316 |
| 3 САЛЬНИКОВАЯ КОРОБКА | GJS-500 | CF8M |
| 4 НАБИВКА САЛЬНИКА | SYNT + PTFE | |
| 5 УПЛОТНЕНИЕ САЛЬНИКА | EPDM | |
| 6 СЕДЛОВОЕ УПЛОТНЕНИЕ | EPDM + AISI-304 | EPDM + AISI-316 |
| 7 УПЛОТНИТЕЛЬНОЕ КОЛЬЦО | NITRILE | |
| 8 ПОДДЕРЖИВАЮЩИЕ ПЛАСТИНЫ | S275JR | |
| 9 НИПЕЛЬ | F-111 ZINC | AISI-316 |
| 10 ГАЙКА | ST ZINC | A-4 |
| 11 САМОСТОПОРЯЩЕЕСЯ ГАЙКА | 5.6 ZINC | A-4 |
| 12 БОЛТ | 5.6 ZINC | A-2 |
| 13 ШАЙБА | ST ZINC | A-2 |

РАЗМЕРЫ

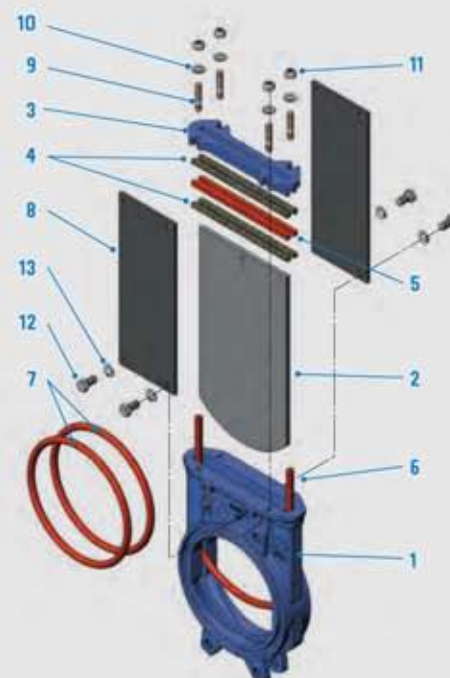
DN50 до DN600 (2" – 24")

(ΔP) ДАВЛЕНИЕ

DN50 до DN150 (2" – 8") 10 kg/cm².
 DN200 (8") 8 kg/cm².
 DN250 до DN300 (10" – 12") 6 kg/cm².
 DN350 до DN400 (14" – 16") 5 kg/cm².
 DN450 до DN600 (18" – 24") 3 kg/cm².

ФЛАНЦЕВОЕ ПРИСОЕДИНЕНИЕ
 ANSI B16.5 (150 LB) & PN 10, PN6, PN25, Jis 10K Австралийский стандарт

ДРУГИЕ МАТЕРИАЛЫ:
 AISI316Ti, DUPLEX, 254SMD, Uranus B6, Ni-Resist, Ductile Ni-Resist,...
 under request.



СЕРИЯ L



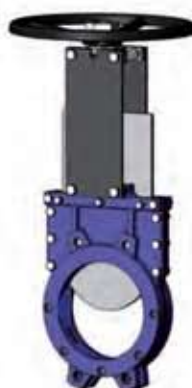
ОПИСАНИЕ:
Шиберная ножевая задвижка двунаправленного действия. Корпус изготовлен из 2 литых частей, скрепленных болтами. Внутренние направляющие ножа обеспечивают его беспрепятственное открытие/закрытие в процессе эксплуатации. Высокая пропускная способность при низких потерях давления.

РАЗМЕРЫ
DN50 - DN2000.

ПРИМЕНЕНИЕ:
Задвижка подходит для работы со средами, содержащими до 20% взвешенных частиц. Так же может применяться для подачи самотеком сухих сред. Режущая кромка ножа в форме полумесяца позволяет отсекать потоки высокой плотности.

(ΔP) ДАВЛЕНИЕ:
DN50-DN150: 10 Kg/cm².
DN200: 8 Kg/cm².
DN250-DN300: 6 Kg/cm².
DN350-DN400: 5 Kg/cm².
DN450-DN600: 3 Kg/cm².
DN700-DN1400: 2 Kg/cm².

СЕРИЯ UB



ОПИСАНИЕ:
Шиберная ножевая задвижка двунаправленного действия. Корпус изготовлен из 2 литых частей, скрепленных болтами. Внутренние направляющие ножа обеспечивают его беспрепятственное открытие/закрытие в процессе эксплуатации. Высокая пропускная способность при низких потерях давления.

РАЗМЕРЫ :
DN50 - DN2000.

ПРИМЕНЕНИЕ:

Задвижка подходит для работы с чистыми средами или со средами, содержащими мягкие волокнистые включения.

(ΔP) ДАВЛЕНИЕ:
DN50-DN600:
10 Kg/cm².
DN700-DN1400:
2-10 Kg/cm².
DN1600-DN2000:
2-6 Kg/cm².

СЕРИЯ D



ОПИСАНИЕ:
Шиберная ножевая задвижка одно-/двунаправленного (по запросу) действия с фланцевым типом присоединения. Задвижка предназначена для работы с потоками высокого давления. Целый литой корпус с внутренними направляющими ножа и защитным кожухом с болтовым присоединением.

РАЗМЕРЫ:
DN50 - DN2000.

ПРИМЕНЕНИЕ:
Подходит для работы с чистыми или слабоагрессивными жидкостями.

(ΔP) ДАВЛЕНИЕ:
PN 2,5 - PN 100.

СЕРИЯ F-FK



ОПИСАНИЕ:
Шиберная ножевая задвижка однонаправленного действия. Целый литой корпус с внутренними направляющими ножа. Высокая пропускная способность при низких потерях давления.

РАЗМЕРЫ:
DN50 - DN600.

ПРИМЕНЕНИЕ:

Подходит для работы с сухими сыпучими средами, такими как порошок, зерно и др. Как правило, применяется для подачи веществ самотеком.

(ΔP) ДАВЛЕНИЕ
DN50-DN125: 3 Kg/cm².
DN150: 2.5 Kg/cm².
DN200-DN300: 2 Kg/cm².
DN350-DN400: 1.3 Kg/cm².
DN450-DN600: 1 Kg/cm².

СЕРИЯ C



ОПИСАНИЕ:
Однонаправленная шиберная ножевая задвижка с квадратным/прямоугольным сечением проходного отверстия. Конструкция сварная. Доступны различные материалы уплотнения. Строительная длина согласно стандарту СМО либо в соответствии с требованиями заказчика.

РАЗМЕРЫ:
125x125 - 1400x1400,
другие размеры по запросу

ПРИМЕНЕНИЕ:
Подходит для подачи самотеком (например, выгрузке из бункера) сухих сред либо жидкостей с высоким содержанием твердых частиц.

(ΔP) ДАВЛЕНИЕ
стандартно 0,6 Kg/cm².
более высокое давление запросу

СЕРИЯ R



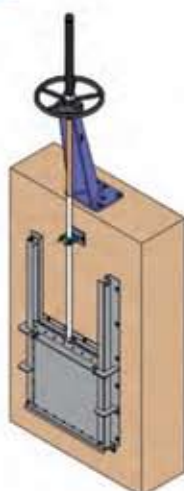
ОПИСАНИЕ:

Обратный клапан или клапан с наклонным седлом межфланцевого или фланцевого (по запросу) типа. Целый литой корпус. Может комплектоваться возвратной пружиной, обеспечивающей быстрое закрытие клапана.

ПРИМЕНЕНИЕ:
Подходит для работы с жидкостями с содержанием твердых частиц до 5%.

(ΔP) ДАВЛЕНИЕ: **РАЗМЕРЫ:**
DN50-DN600: maximum PN 64.
DN700-DN1200:
maximum PN 25.

СЕРИЯ MC/MR/CA



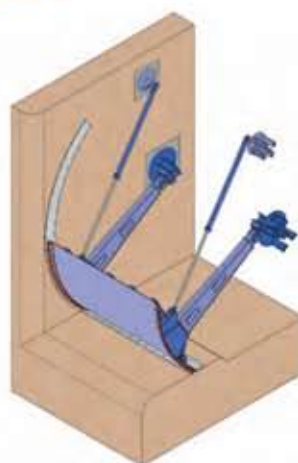
ОПИСАНИЕ:

Настенный поверхностный (CA, 3-стороннее уплотнение) или глубинный (MC/MR, 4-стороннее уплотнение) затвор с квадратным или прямоугольным сечением проходного отверстия. Различные типы приводов.

ПРИМЕНЕНИЕ:

Водоочистные сооружения, гидроэлектростанции, дамбы, резервуары...

СЕРИЯ СТ



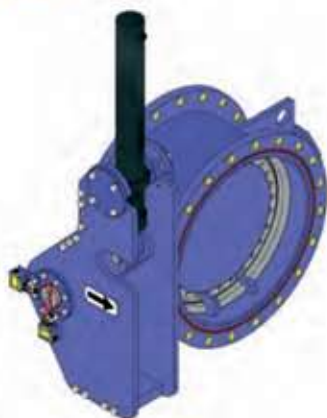
ОПИСАНИЕ:

Сегментный поверхностный (3-стороннее уплотнение) или глубинный (4-стороннее уплотнение) затвор. Открытие/закрытие происходит вокруг оси вращающегося вала. Конструкция, материал и рабочее давление адаптируются к потребностям заказчика. Типы приводов: гидравлический цилиндр, электропривод.

ПРИМЕНЕНИЕ:

Поверхностный затвор: контроль уровня жидкости.
Глубинный затвор: водовыпуск (дамбы, ГЭС)

СЕРИЯ ME



ОПИСАНИЕ:

Дисковый поворотный затвор с одинарным или двойным эксцентриком. Конструкция, материал, давление – согласно требованиям заказчика. Типы приводов: гидроцилиндр, электропривод, ручное управление.

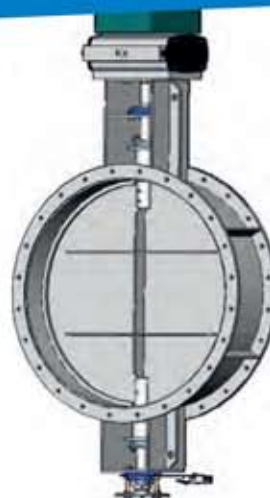
РАЗМЕРЫ:

DN50 - DN3000

ПРИМЕНЕНИЕ:

ГЭС, насосные установки, ТЭС комбинированного цикла...

ДИСКОВЫЙ ПОВОРОТНЫЙ ЗАТВОР



ОПИСАНИЕ:

Однопластная газовая заслонка фланцевого или межфланцевого типа. Размеры, материал, давление – согласно требованиям заказчика. Типы приводов: ручной, электрический, пневматический.

ПРИМЕНЕНИЕ:

Пневмотранспортировка, отведение отработанных газов на цементных, сталелитейных, химических заводах, электростанциях...

ШИБЕРНЫЙ ЗАТВОР ДЛЯ ДЫМОВЫХ ГАЗОВ



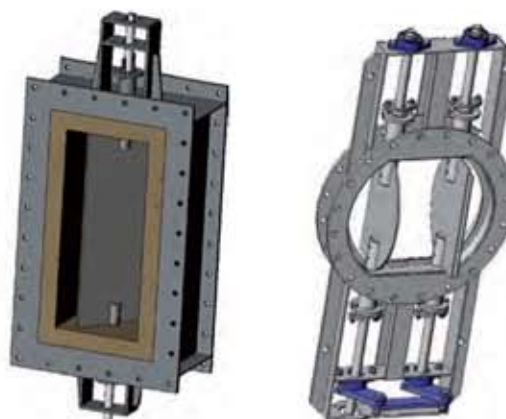
ОПИСАНИЕ:

Шиберный ножевой затвор для дымовых газов с квадратным, прямоугольным или круглым сечением проходного отверстия. Размеры, материал, давление – согласно требованиям заказчика. Типы приводов: ручной, электрический, пневматический...

ПРИМЕНЕНИЕ:

Пневмотранспортировка, отведение отработанных газов на цементных, сталелитейных, химических заводах, электростанциях

ДРУГИЕ ЗАТВОРЫ



РЕФЕРЕНС-ЛИСТ



В данном каталоге представлена не вся информация о выполненных проектах. В случае необходимости более подробного референс-листа, пожалуйста, обратитесь в СМО.



АВСТРАЛИЯ

- **Newmont**,
Boddington Gold Mine.
- **ВНР Billiton**,
Worsley Alumina Refinery.
- **FMG**,
Cloud Break Iron Ore Mine.
- **Sandfire Resources**,
Degussa Copper Mine.
- **Regis Resources**,
Garden Well & Duketon Gold Mines.
- **Anglogold Ashanti**,
Tropicana Gold Mine.

БОТСВАНА

- **De Beers Diamonds**.
- **Орапа Diamonds**.

БОЛГАРИЯ

- **Сhepelopech Mining**.

ЧИЛИ

- **Codelco Norte**,
Chuquicamata.
- **Minera Escondida**.
- **Minera Collahuasi**.
- **Minera Los Pelambres**.
- **Codelco Andina**.

- **Codelco Teniente**.
- **Compañía Minera del Pacifico**.
- **Minera Esperanza**.

ЕГИПЕТ

- **Centamin**,
Sukari Gold Mine.

ИСПАНИЯ

- **Riotinto Mines**.
- **Bierzo Coal Mines**.

ФИНЛЯНДИЯ

- **Kevitsa Mine**.

ГАНА

- **Newmont, Ahafo Gold Mine**.
- **Newmont, Gold Mine**.

ИНДОНЕЗИЯ

- **Newcrest, Gosowong Gold Mine**.
- **Archipelago Resources**,
Toka Tindung Gold Mine.
- **Straits Resources**,
Mt Muro Gold Mine.

КАЗАХСТАН

- **Zhezkazgan Complex**.

ЛЕСОТО

- **Lestsing Diamonds**.

МОРОККО

- **ОСР Phosphates Projects**.

МОЗАМБИК

- **Мома Titanium Mine**.

НАМИБИЯ

- **Langer Heinrich Uranium**.
- **Rossing Uranium**.

НОРВЕГИЯ

- **Sydvaranger Iron Ore Mine**.

ЮЖНАЯ АФРИКА

- **Samancor Chrome Mine**.
- **Impala Platinum**.
- **Xstrata Coal**.
- **ВНР Billiton Manganese**.
- **Various Gold Mines Anglo Ashanti**.
- **Voorspoed Welkom Gold**.

ЗИМБАБВЕ

- **Anglo Platinum**.



Компания СМО и «Комплект Сервис» оставляет за собой право вносить изменения в конструкцию задвижек.
ООО «Комплект Сервис» официальный представитель завода СМО Испания.
Тел. / Факс: +7(495)-221-29-40 www.ks-smo.ru. Интернет магазин www.smorus.ru.